



# KARTA PRODUKTU

## TECHNICAL SHEET

NAZWA / NAME : KASKADA ŚCIENNA

NUMER KATALOGOWY: 495044086

ZDJĘCIE PRODUKTU / IMAGE:



RYSUNEK TECHNICZNY / DRAWINGS:

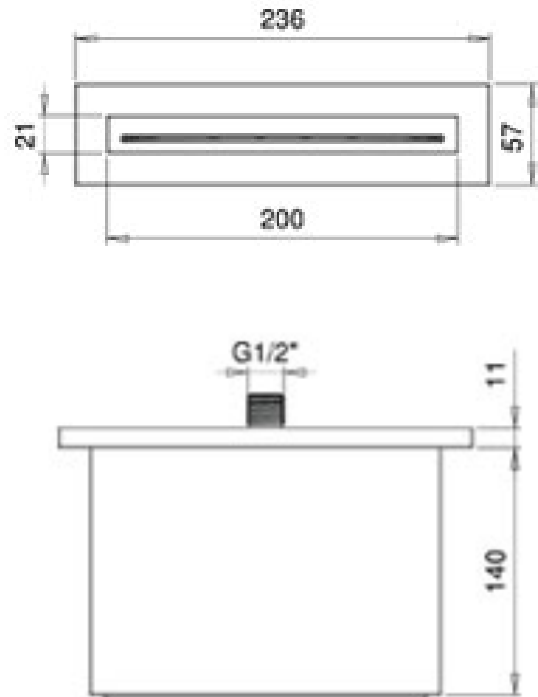
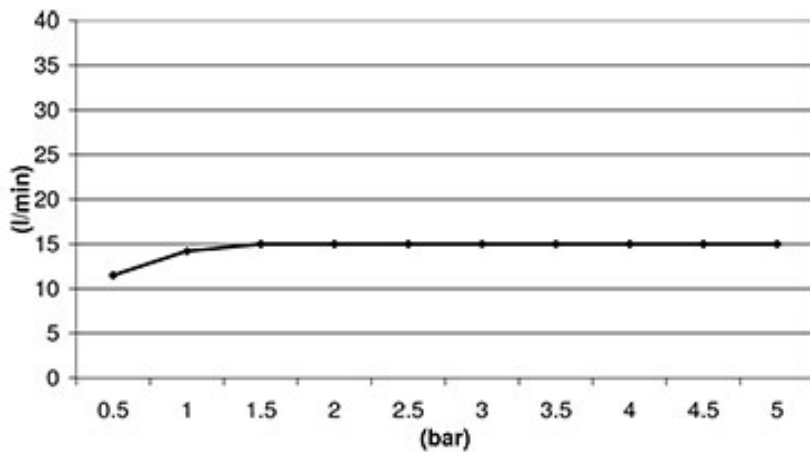


DIAGRAM PRZEPŁYWU / FLOW RATE DIAGRAM:

NATRYSK GÓRNY/ TOP SHOWER:



STRUMIENIE/ SPRAYS:



OPIS / DESCRIPTION:

PL: Kaskada ścienna ON - Wall. Jeden natrysk

EN: Waterfall wall. One way