



KARTA PRODUKTU

TECHNICAL SHEET

NAZWA / NAME : **DESZCZOWNICA SUFITOWA MIST**

NUMER KATALOGOWY: 492044219

ZDJĘCIE PRODUKTU / IMAGE:



RYSUNEK TECHNICZNY / DRAWINGS:

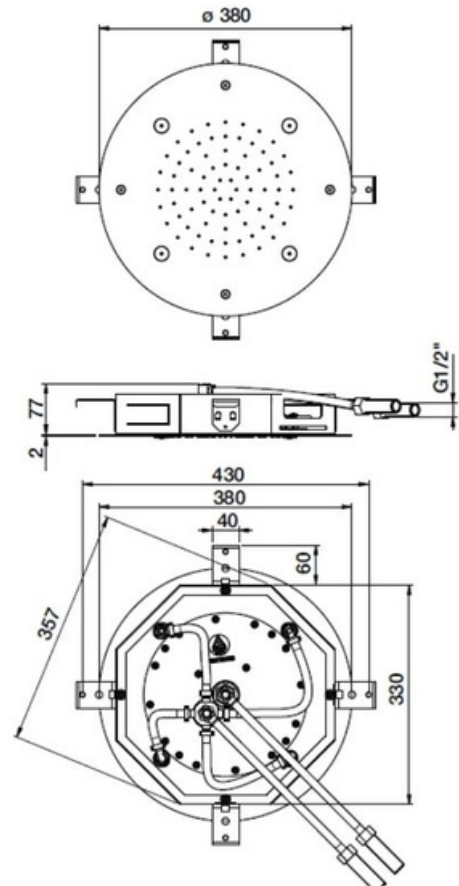
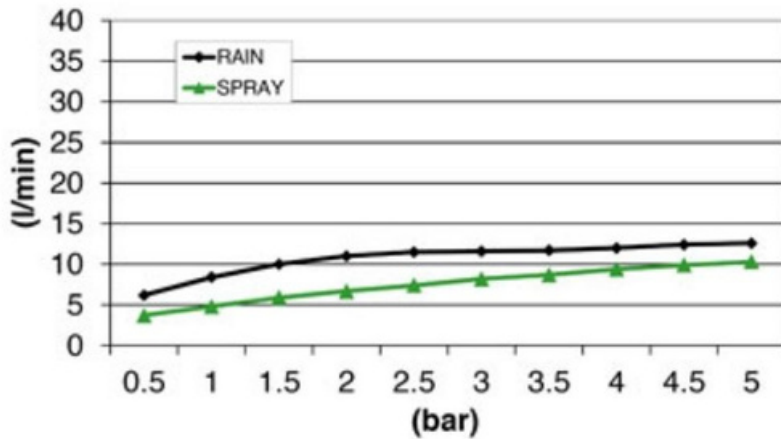


DIAGRAM PRZEPŁYWU / FLOW RATE DIAGRAM:



STRUMIENIE/ SPRAYS:



OPIS / DESCRIPTION:

PL: Deszczownica sufiowa MIST z dwoma strumieniami: deszczowym oraz mgłą.

EN: Shower head MIST with two sprays: rain and soft rain.