



# KARTA PRODUKTU

## TECHNICAL SHEET

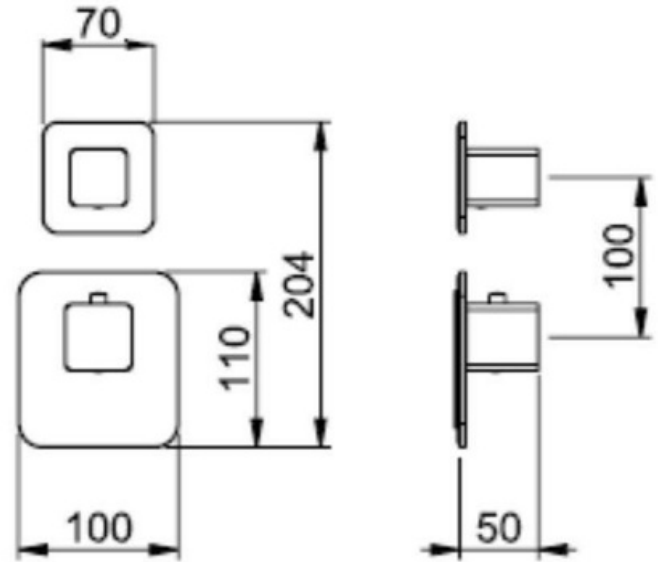
NAZWA / NAME : **BATERIA PODTYNKOWA 1/2 DROŻNA KUKY**

NR KATALOGOWY / CODE: 481180011

ZDJĘCIE PRODUKTU / IMAGE:

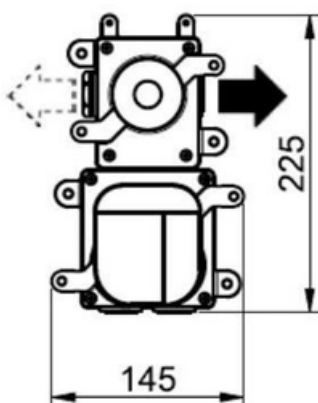


RYSUNEK TECHNICZNY / DRAWINGS:

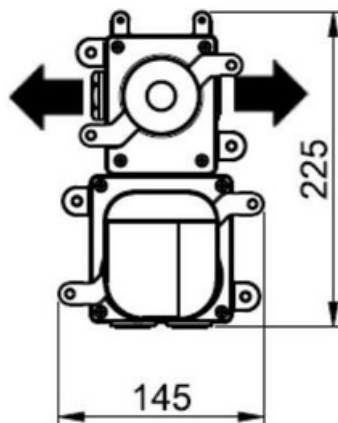


DO MODUŁU PODTYNKOWEGO/ FOR CONCEALED PARTS:

DO MODUŁU 1  
DROŻNEGO/FOR 1 WAYS  
MODULE



DO MODUŁU 2  
DROŻNEGO/FOR 2 WAYS  
MODULE



ILOŚĆ ODBIORNIKÓW DO ZASILENIA/  
WAYS



OPIS / DESCRIPTION:

PL: Bateria podtynkowa 1 drożna Kuky. ELEMENT ZEWNĘTRZNY

EN: Water control KUKY 1 ways. EXTERNAL ELEMENT