



KARTA PRODUKTU

TECHNICAL SHEET

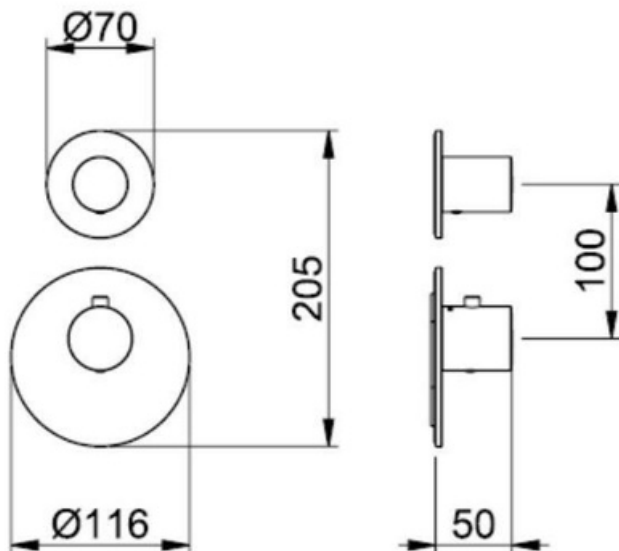
NAZWA / NAME : BATERIA PODTYNKOWA 1/2 DROŻNA ROUND

NR KATALOGOWY / CODE: 481180031

ZDJĘCIE PRODUKTU / IMAGE:



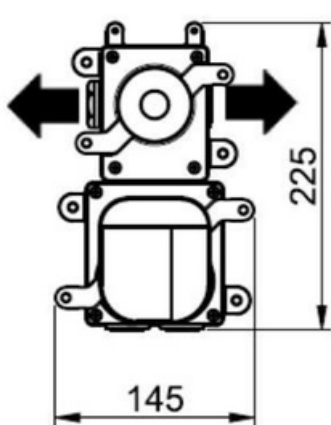
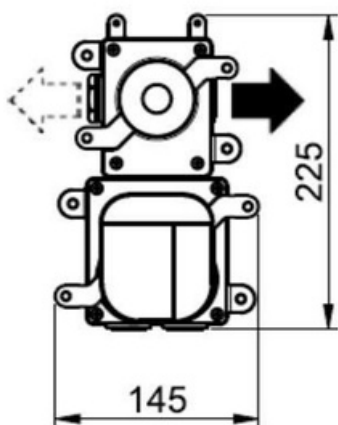
RYSUNEK TECHNICZNY / DRAWINGS:



DO MODUŁU PODTYNKOWEGO/ FOR CONCEALED PARTS:

DO MODUŁU 1
DROŻNEGO/FOR 1 WAYS
MODULE

DO MODUŁU 2
DROŻNEGO/FOR 2 WAYS
MODULE



ILOŚĆ ODBIORNIKÓW DO ZASILENIA/
WAYS



OPIS / DESCRIPTION:

PL: Bateria podtynkowa Round 1/2 drożna. ELEMENT ZEWNĘTRZNY

EN: Water control Round 1/2 ways. EXTERNAL ELEMENT