



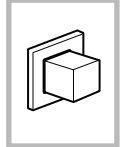
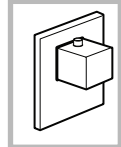
A Q U A T E C

INSTRUKCJA MONTAŻU

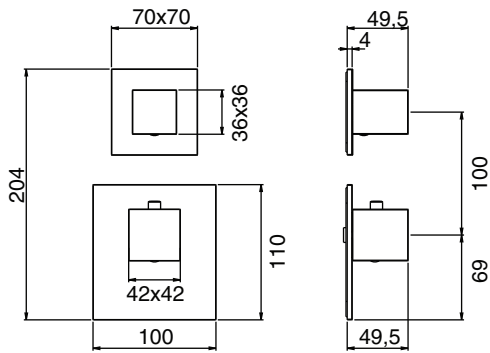


Zdjęcie poglądowe

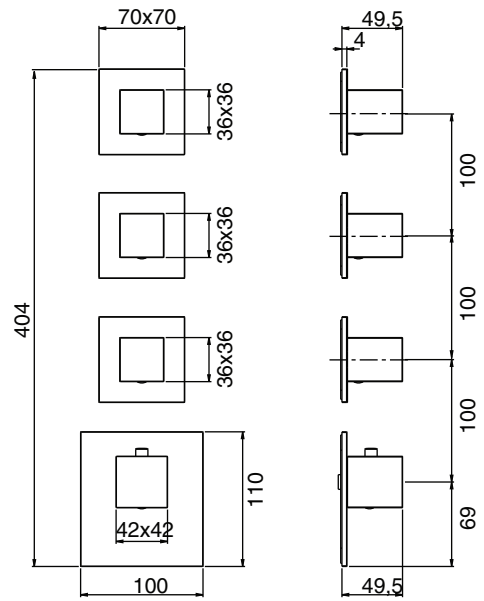
Bateria prysznicowa
Square - element
zewnątrzny - do modułu
coretherm



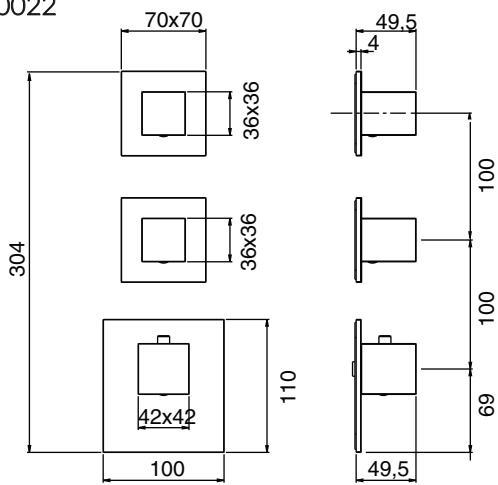
481180021



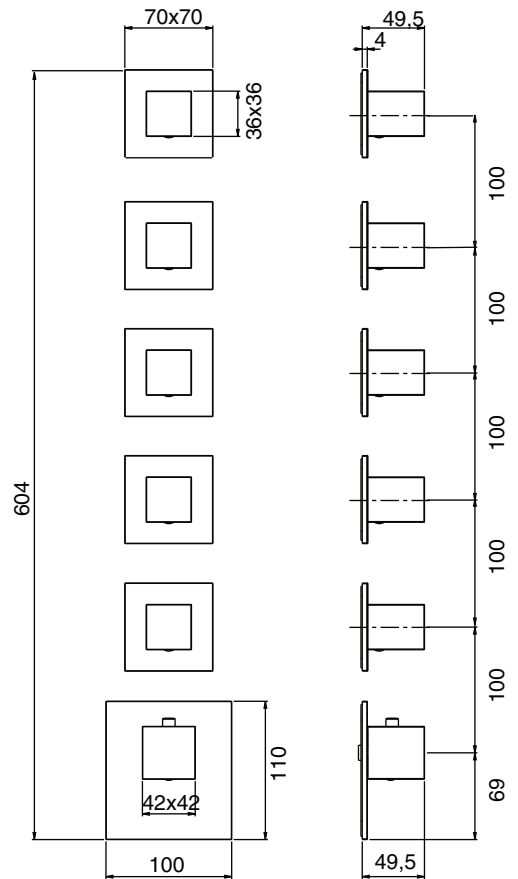
481180023



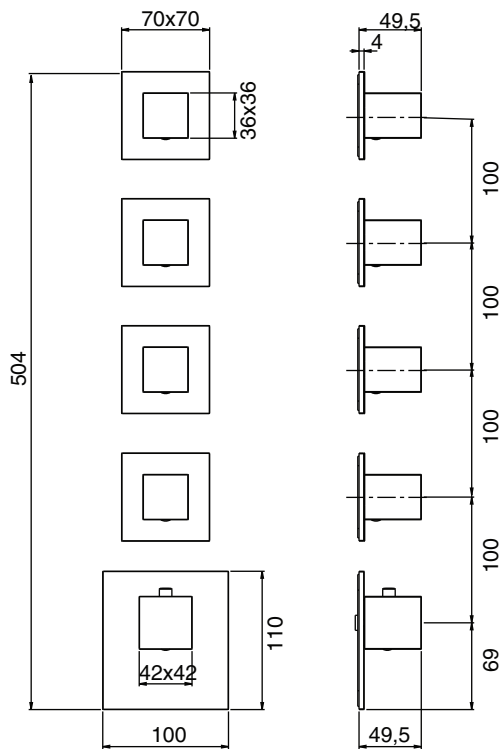
481180022



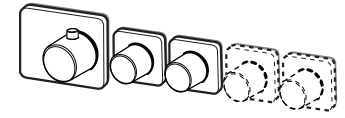
481180025






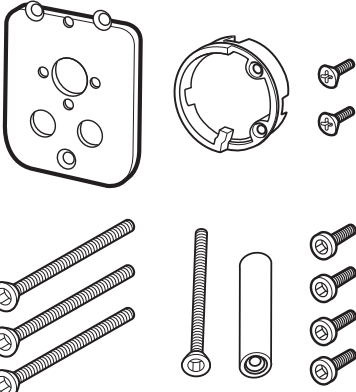
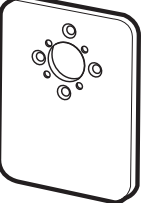
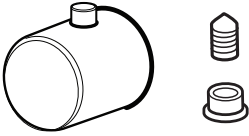
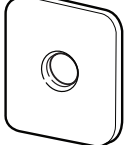




481180024



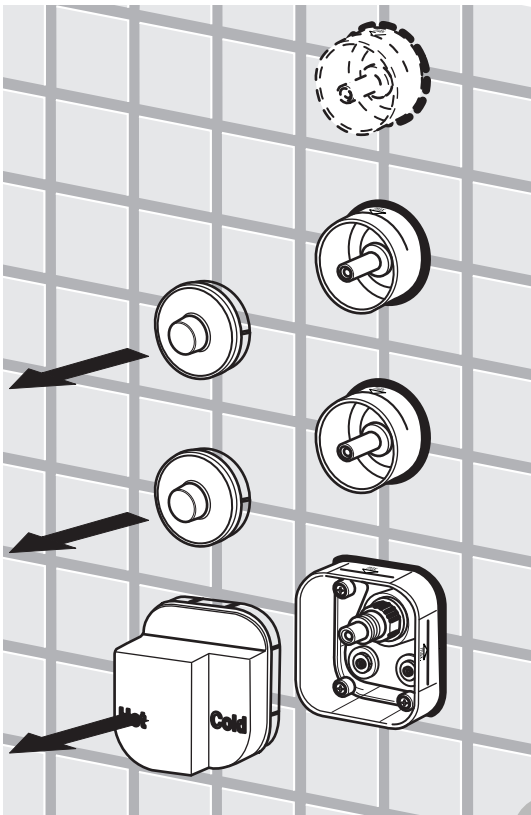
ZAWARTOŚĆ PUDEŁKA
PACKAGE CONTENT



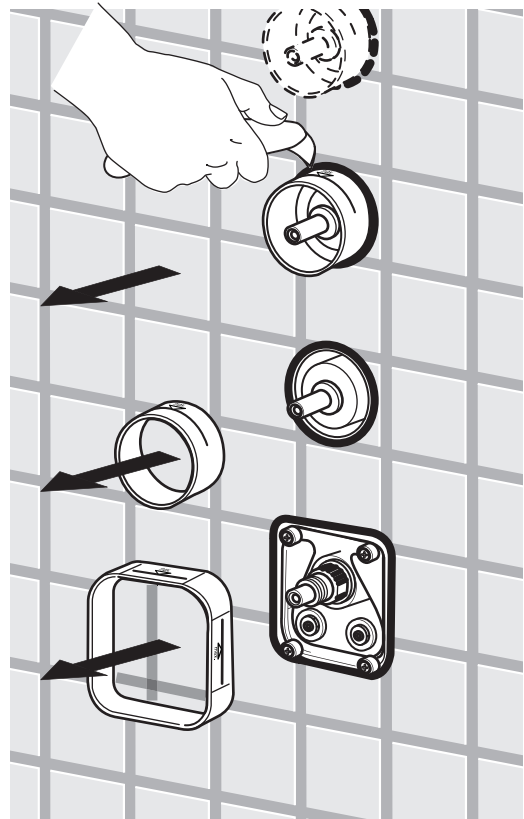
					
	x 1	x 1	x 1	x 1	x 1
	x 1	x 1	x 1	x 1	x 1
	x 1	x 1	x 1	x 1	x 1
	x 1	x 2	x 3	x 4	x 5
	x 1	x 2	x 3	x 4	x 5
	x 1	x 1	x 1	x 1	x 1

PL Instrukcja montażu
GB Mounting instructions

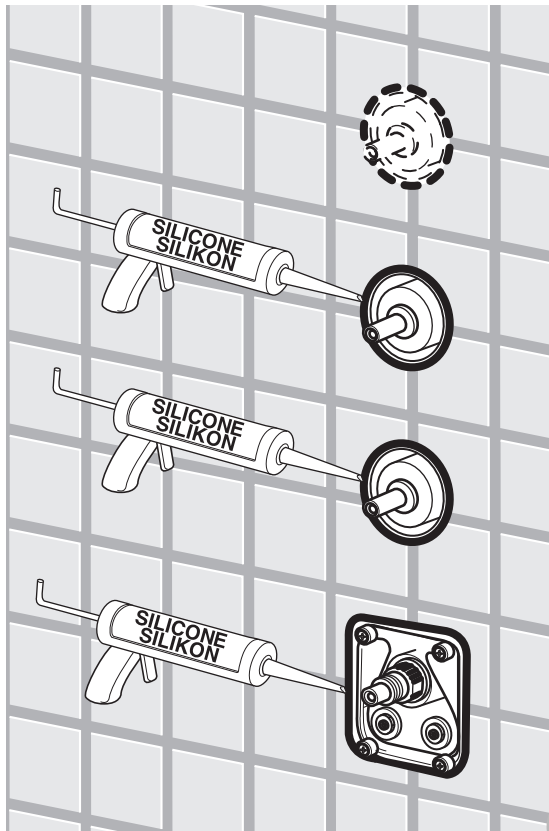




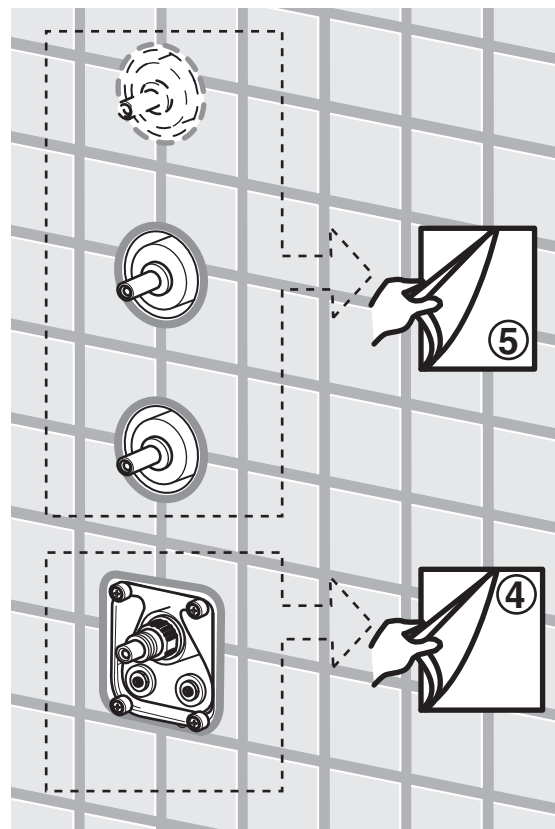
1



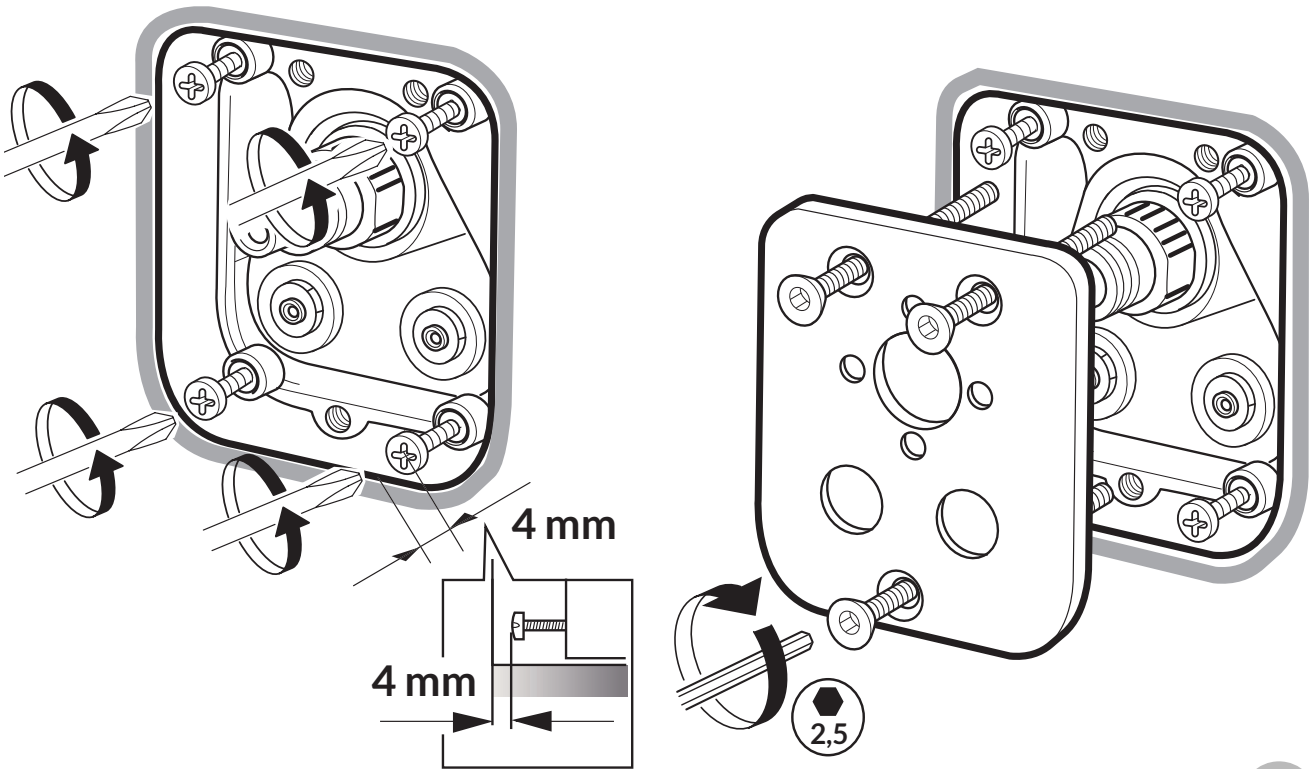
2



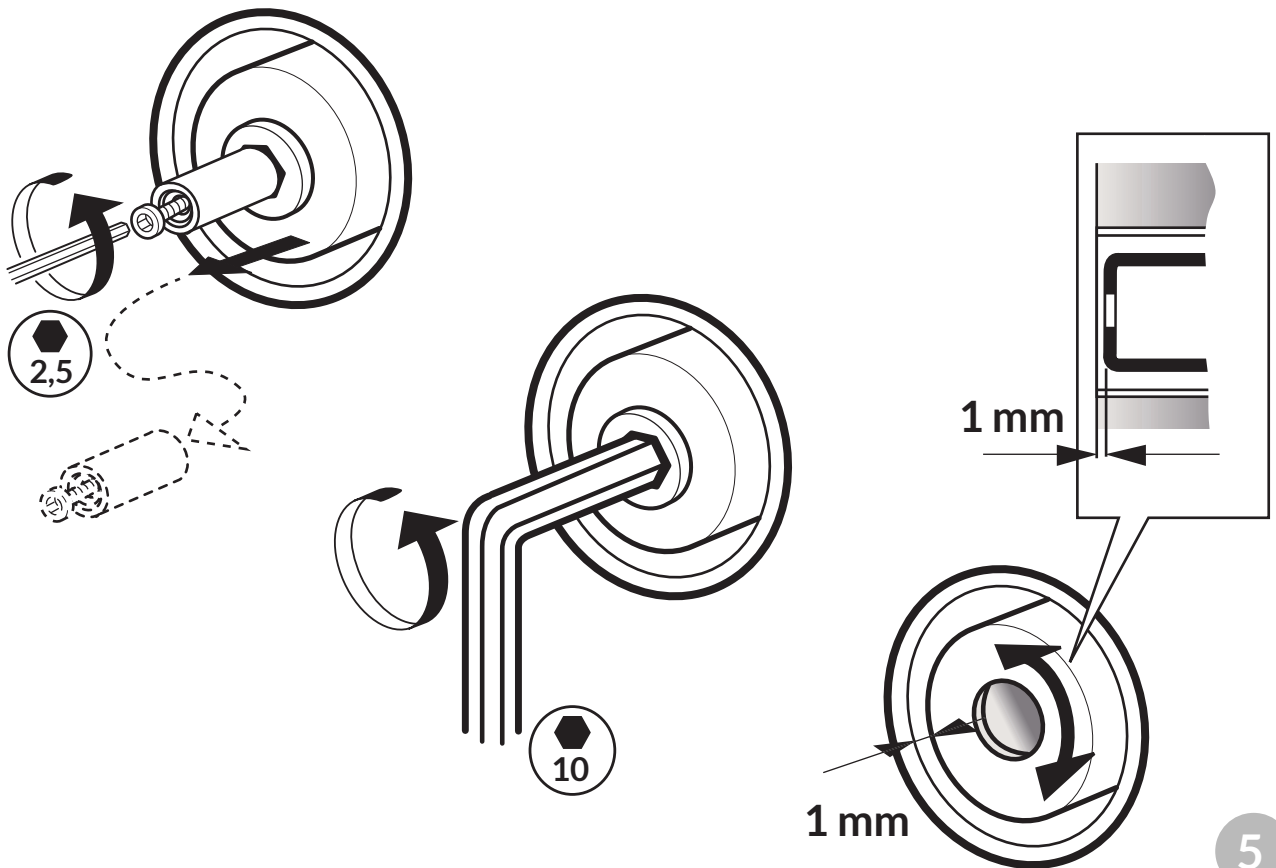
3



4

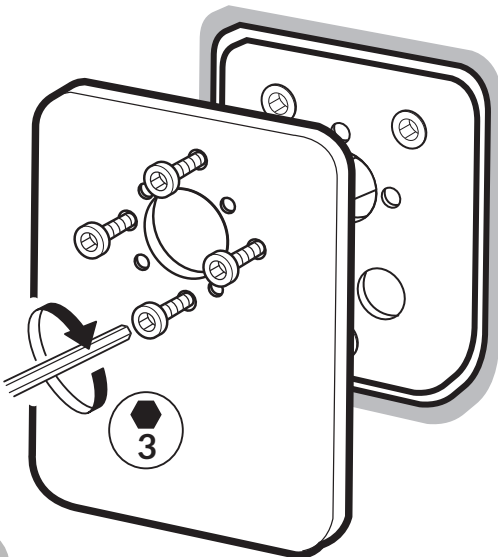
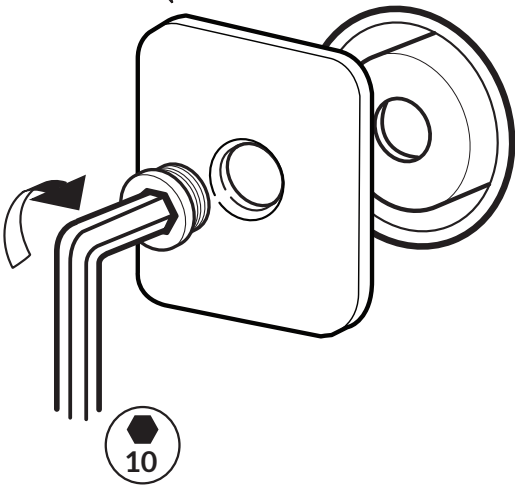
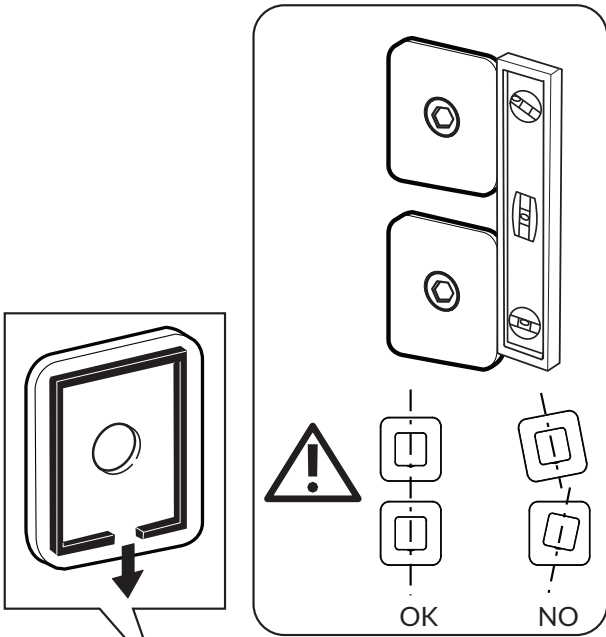


4



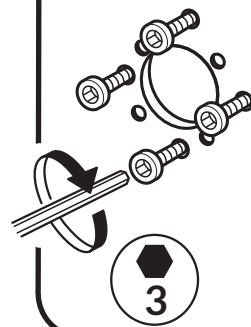
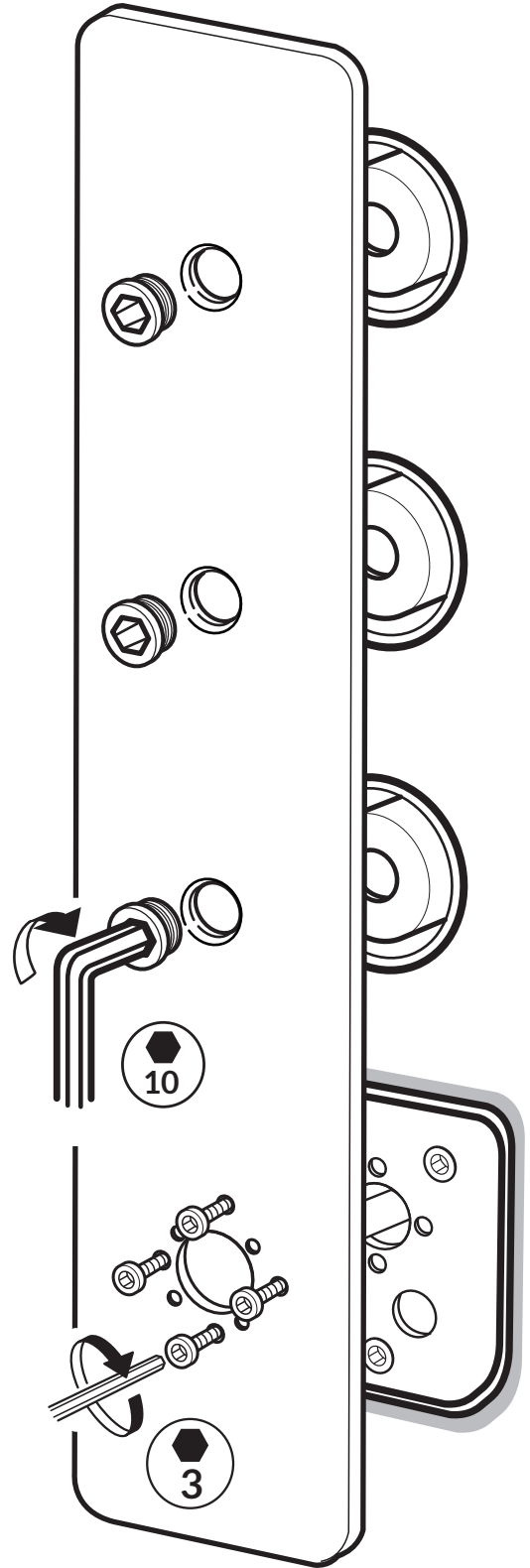
5

6

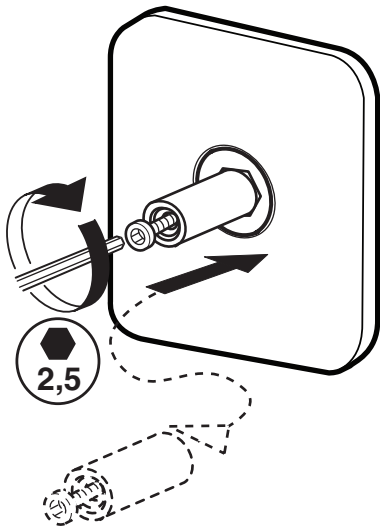


6

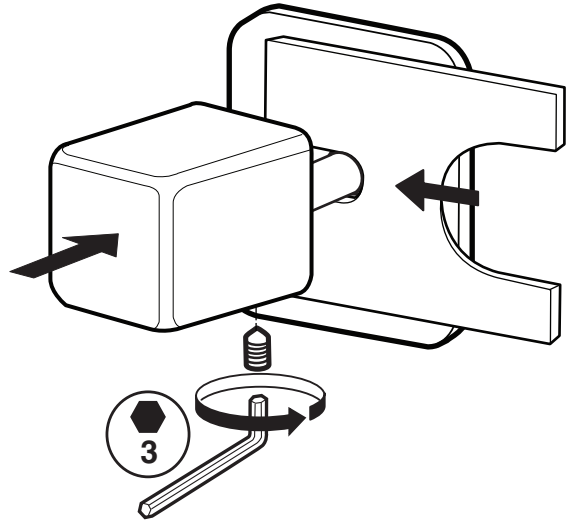
6



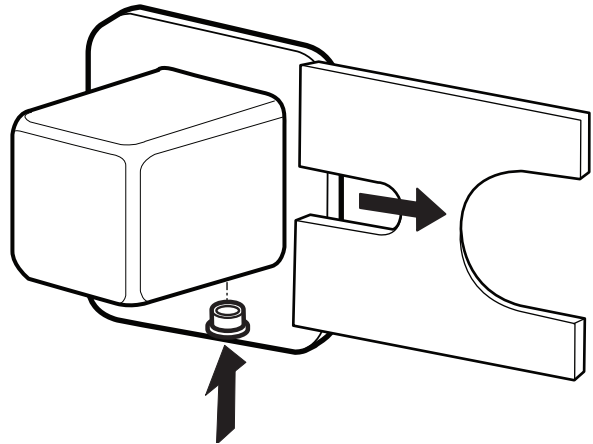
6



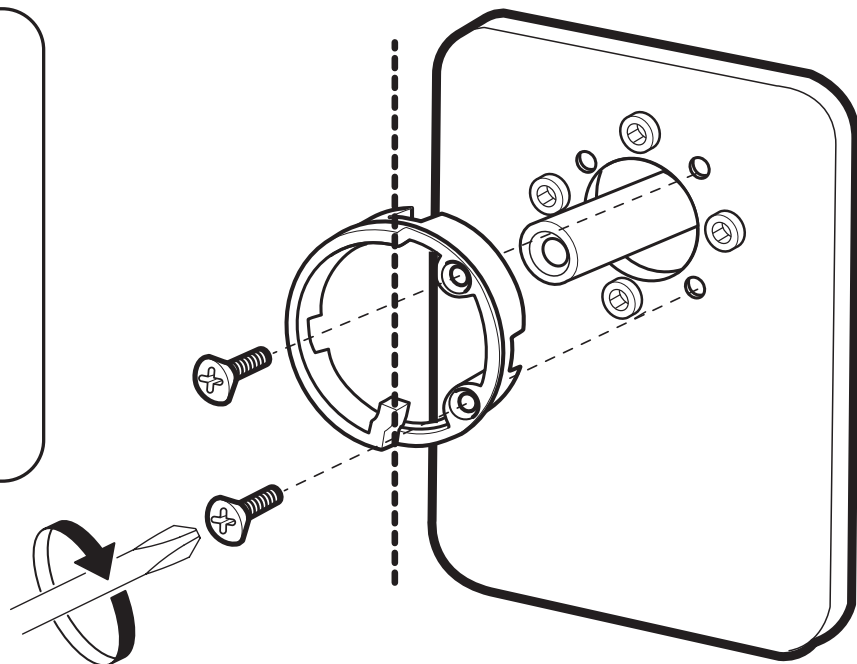
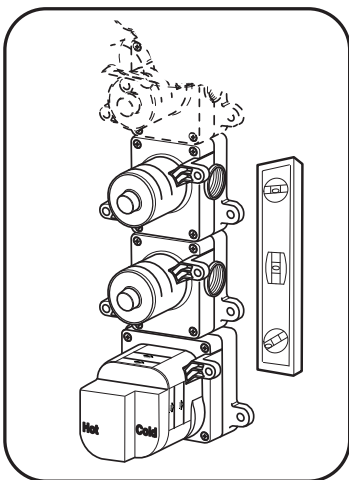
7



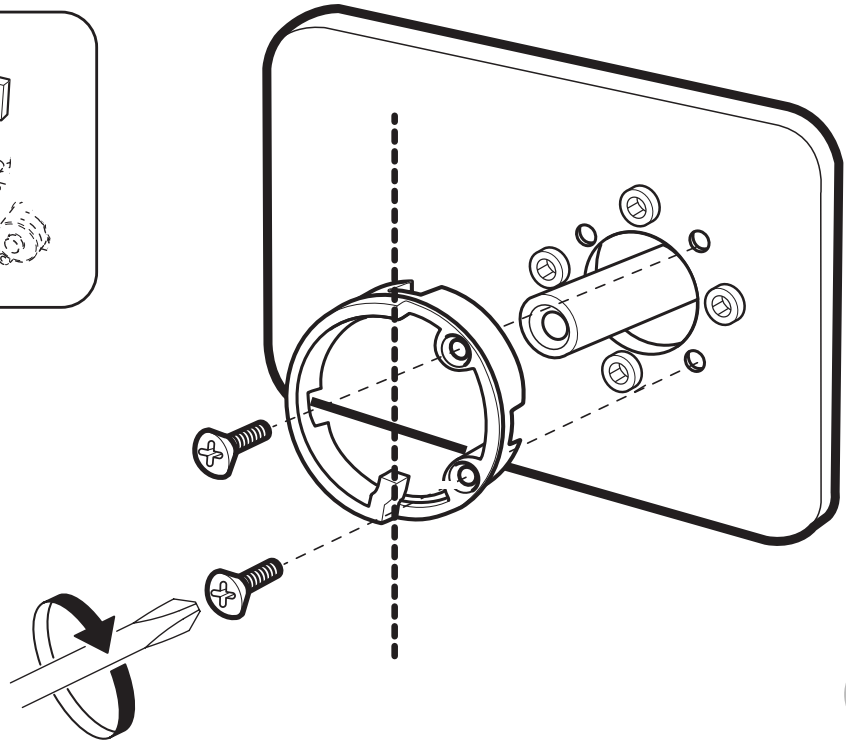
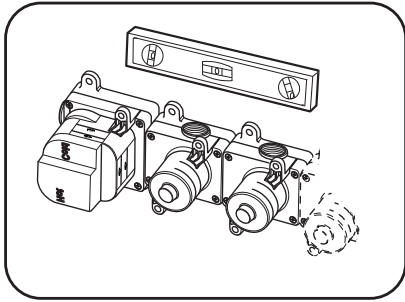
8



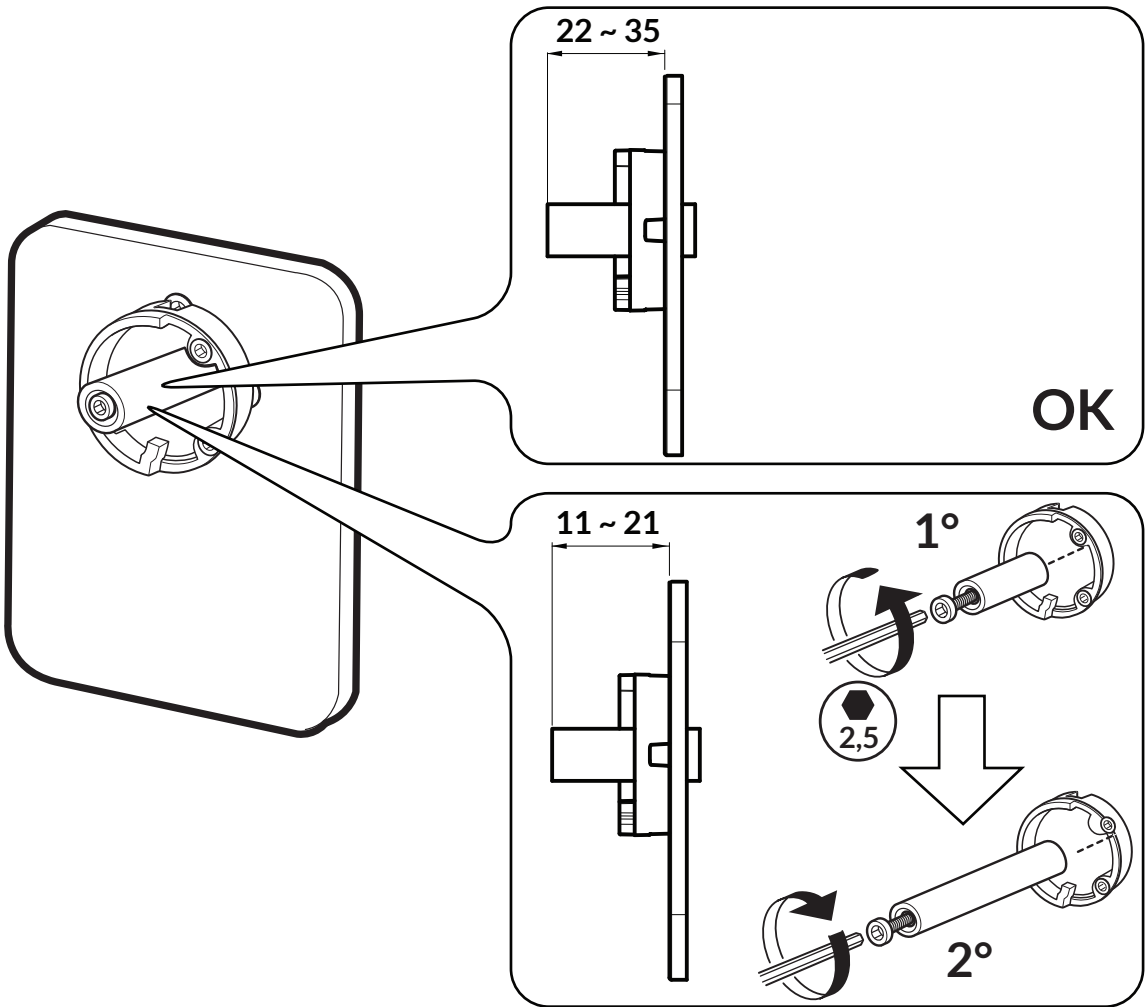
9



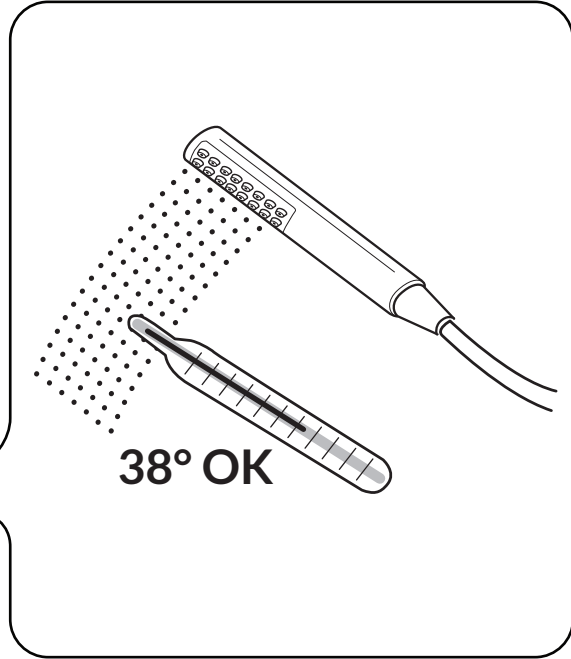
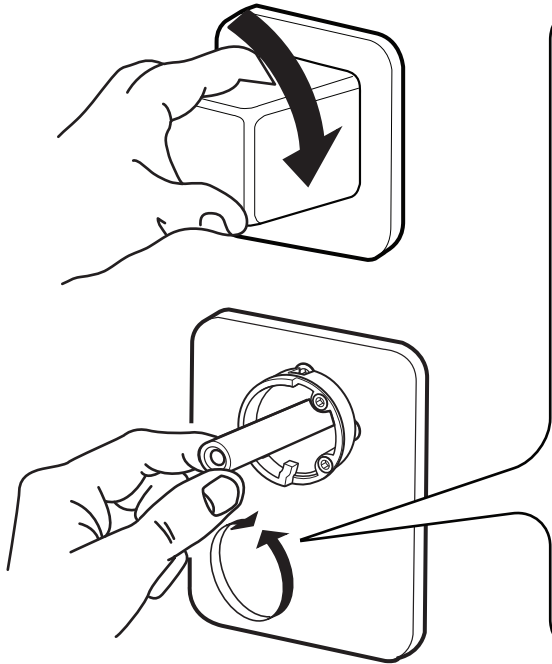
10



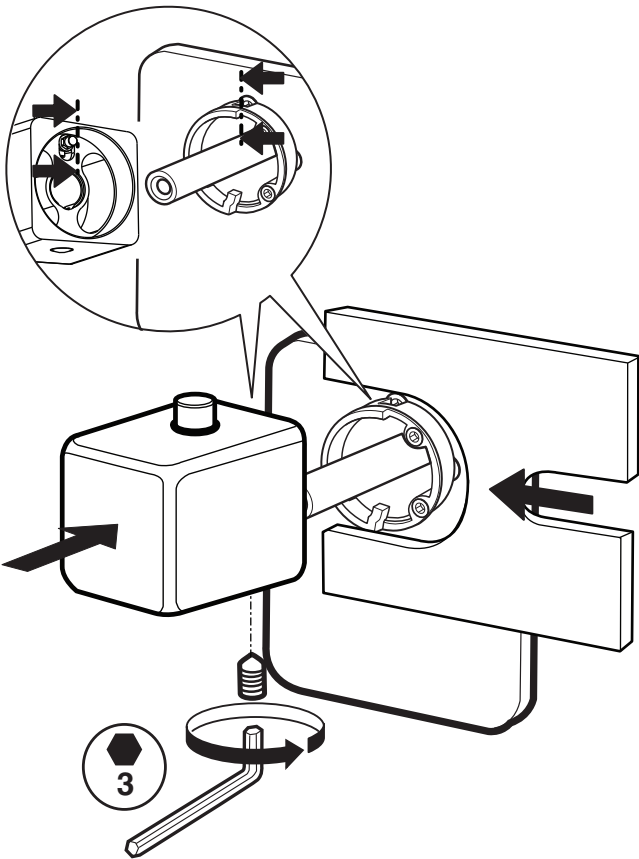
10



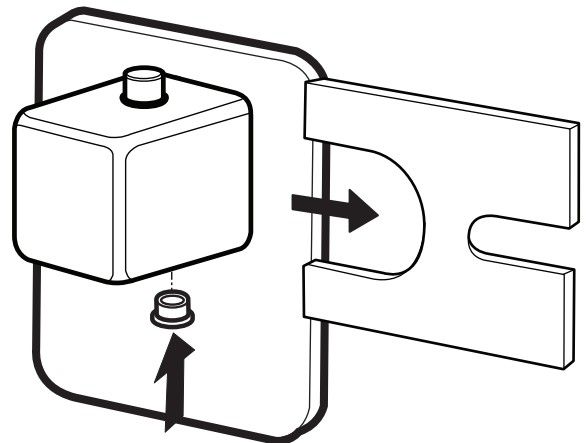
11



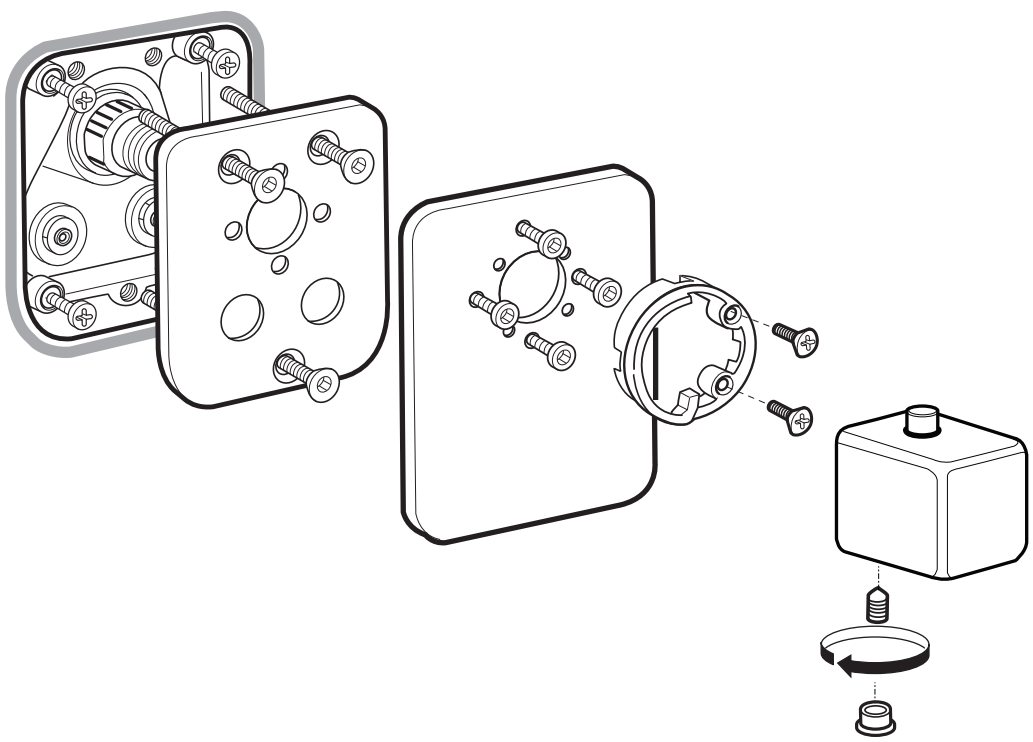
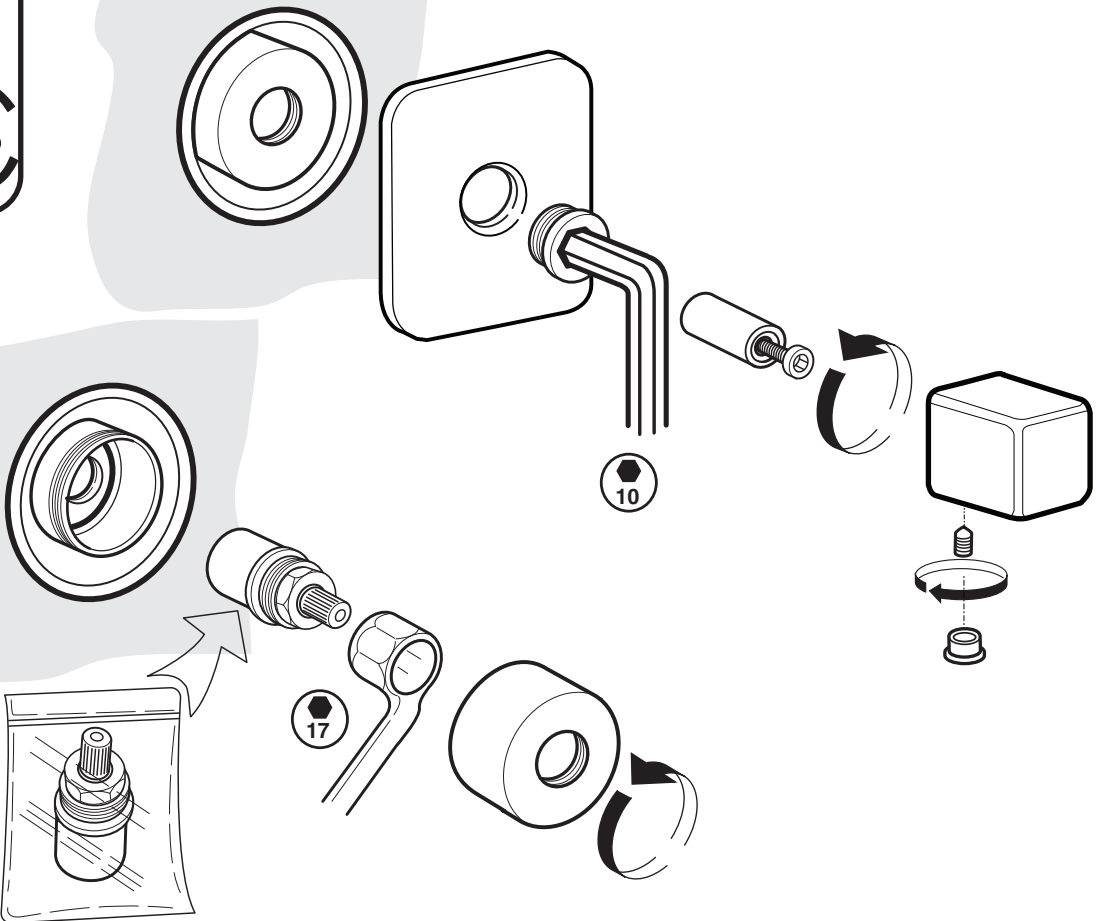
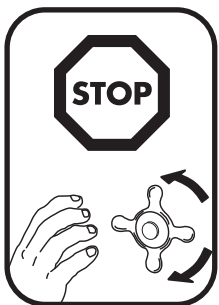
12



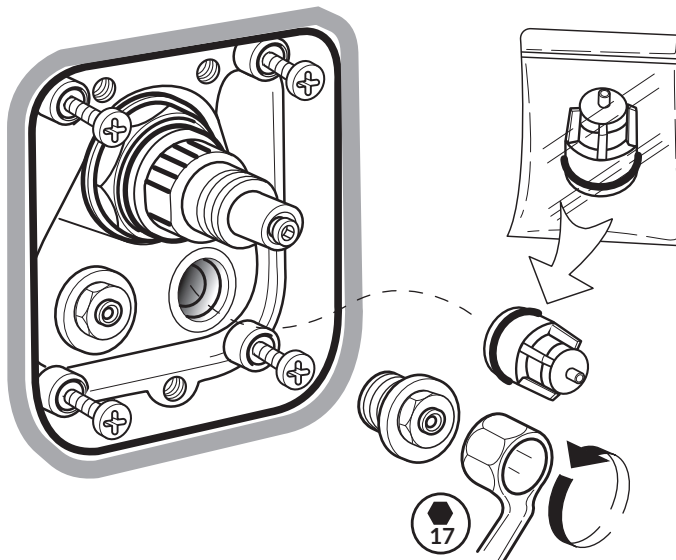
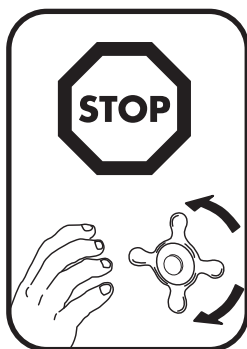
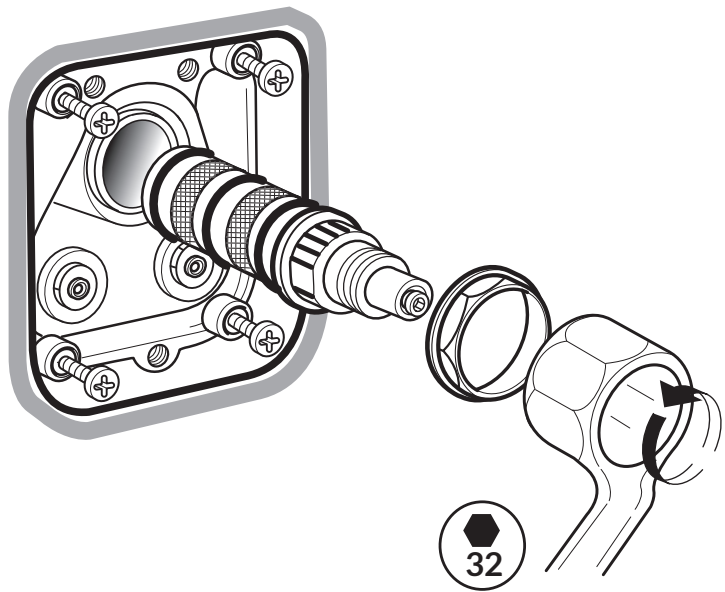
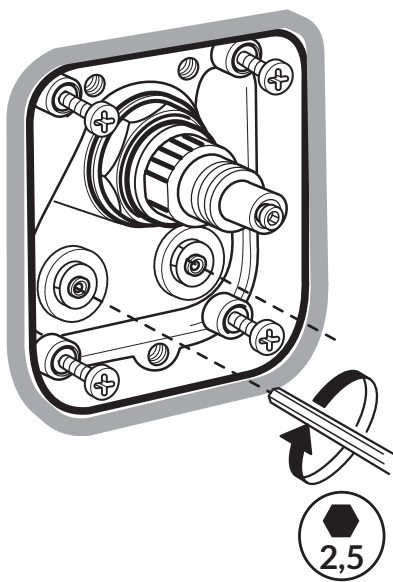
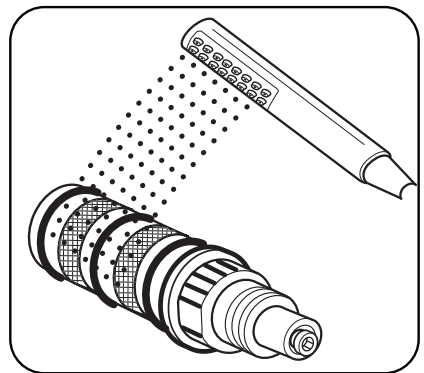
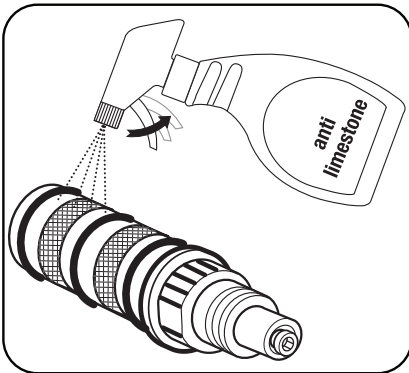
13



14



KONSERWACJA MAINTENANCE





A Q U A T E C

ARCUS Design & Production

ul. Golecińska 36
62-090, Rokietnica

tel. +48 504 383 264

tel. +48 790 357 888

e-mail: info@aquatec.pl

www.aquatec.pl