



KARTA PRODUKTU

TECHNICAL SHEET

NAZWA / NAME : **BATERIA PODTYNKOWA 1 DROŻNA THIN**

NR KATALOGOWY / CODE: 480186541

ZDJĘCIE PRODUKTU / IMAGE:



RYSUNEK TECHNICZNY / DRAWINGS:

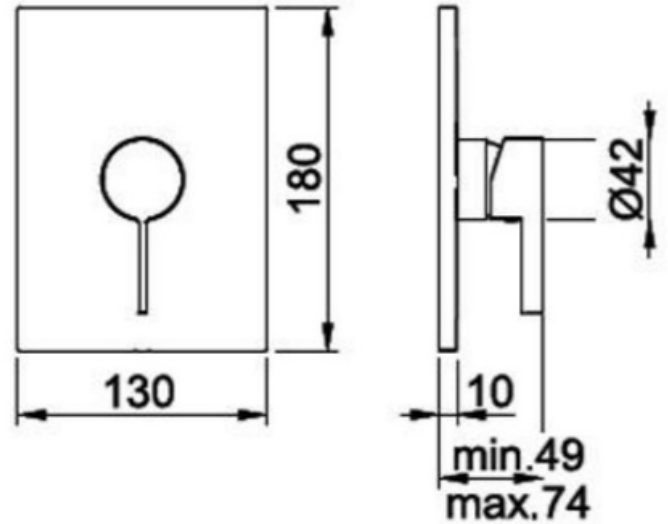


DIAGRAM PRZEPŁYWU / FLOW RATE DIAGRAM:

Litry/minuty:

| | Mix 1 way |
|-----|-----------|
| | |
| bar | |
| 0,5 | 10,7 |
| 1 | 15,3 |
| 2 | 21,8 |
| 3 | 26,8 |
| 4 | 31 |
| 5 | 34,8 |

ILOŚĆ ODBIORNIKÓW DO ZASILENIA/
WAYS:



OPIS / DESCRIPTION:

PL: Bateria podtynkowa Thin jednożonna. ELEMENT ZEWNĘTRZNY

EN: Water control Square 1 way. EXTERNAL ELEMENT