



KARTA PRODUKTU

TECHNICAL SHEET

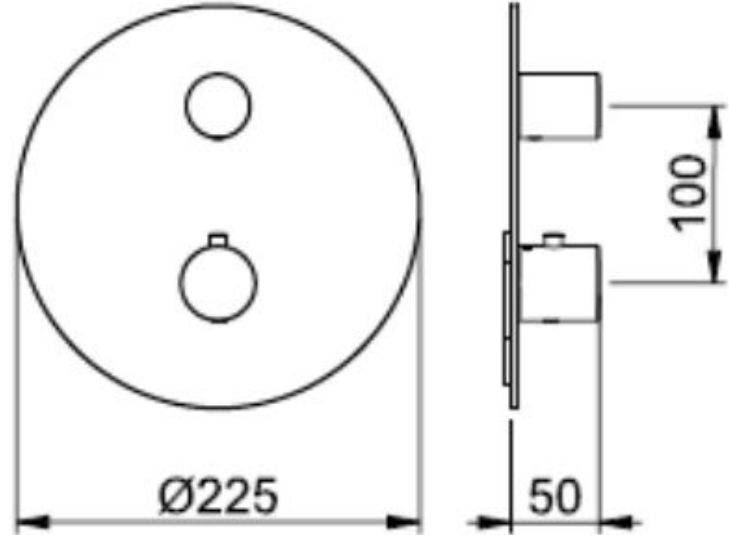
NAZWA / NAME : BATERIA PODTYNKOWA 1/2 DROŻNA ROUND

NR KATALOGOWY / CODE 481180041

ZDJĘCIE PRODUKTU / IMAGE:

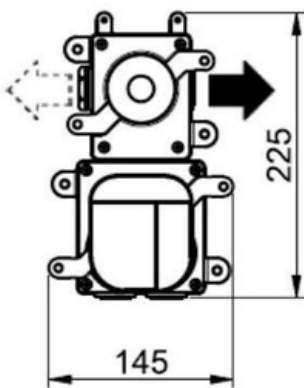


RYSUNEK TECHNICZNY / DRAWINGS:

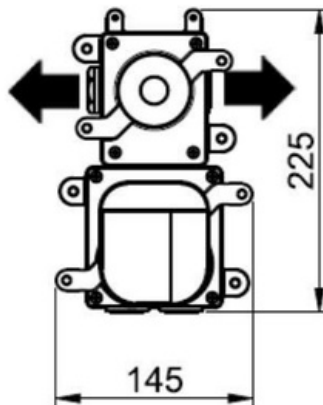


DO MODUŁU PODTYNKOWEGO/ FOR CONCEALED PARTS:

DO MODUŁU 1
DROŻNEGO/FOR 1 WAYS
MODULE



DO MODUŁU 2
DROŻNEGO/FOR 2 WAYS
MODULE



ILOŚĆ ODBIORNIKÓW DO ZASILENIA/
WAYS:

1/2 DROGI
1/2 WAYS

OPIS / DESCRIPTION:

PL: Bateria podtynkowa Round 1/2 drożna. ELEMENT ZEWNĘTRZNY

EN: Water control Round 1/2 WAYS. EXTERNAL ELEMENT