



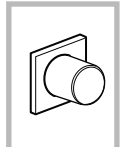
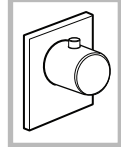
AQUATEC

## INSTRUKCJA MONTAŻU

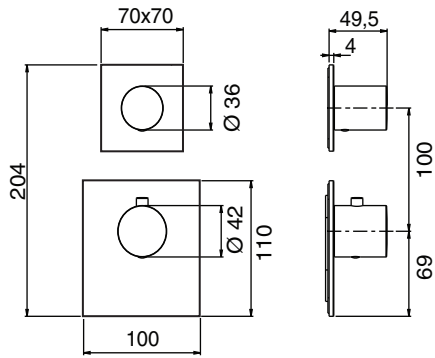


### Zdjęcie poglądowe

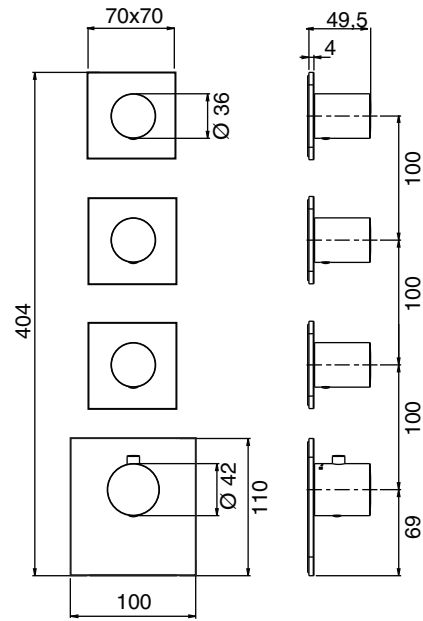
Bateria prysznicowa  
Round on Square -  
element zewnętrzny -  
do modułu coretherm



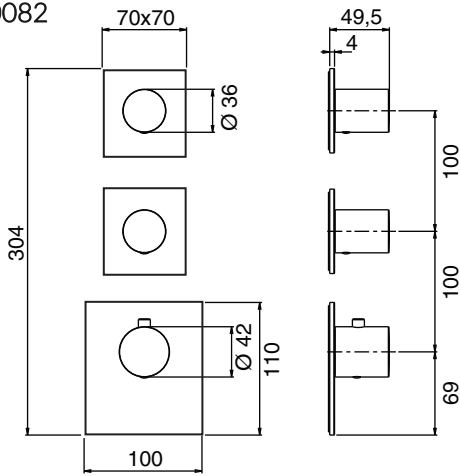
481180081



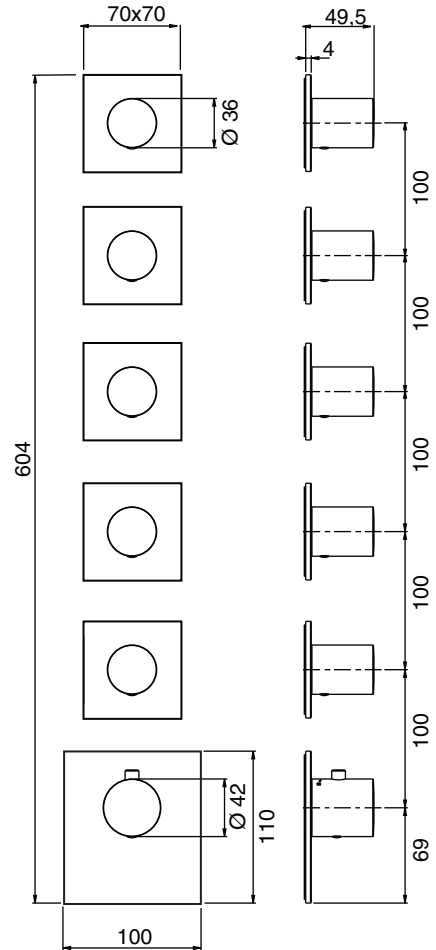
481180083



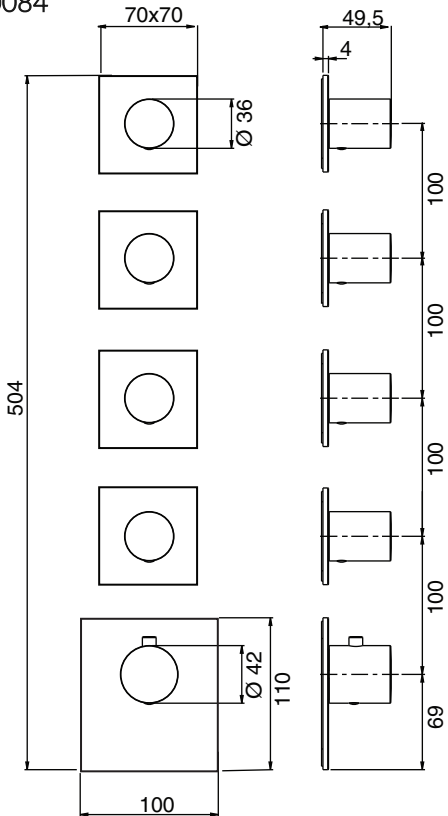
481180082



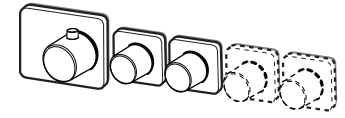
481180085






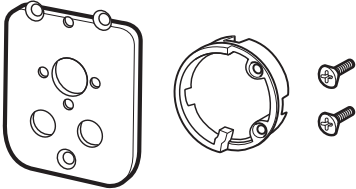
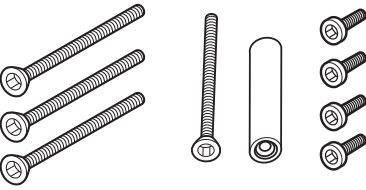
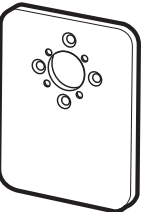
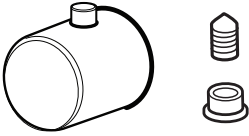
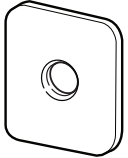
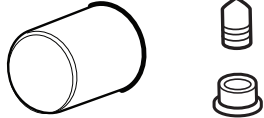



481180084



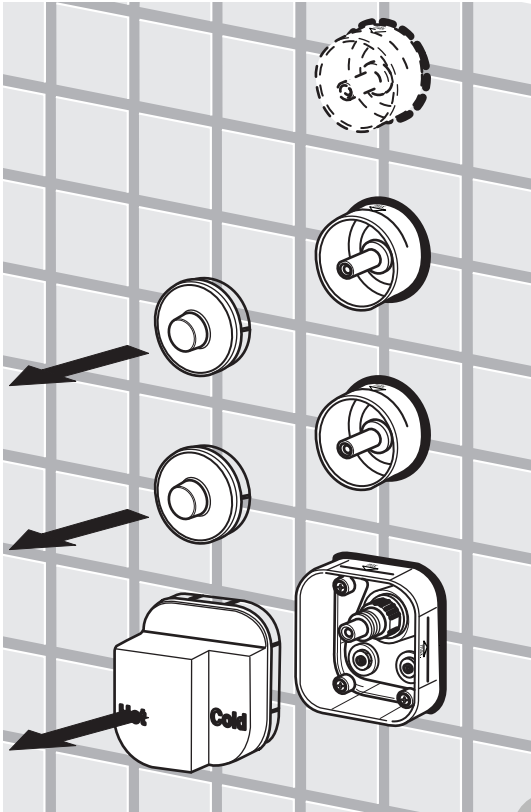
ZAWARTOŚĆ PUDEŁKA  
PACKAGE CONTENT



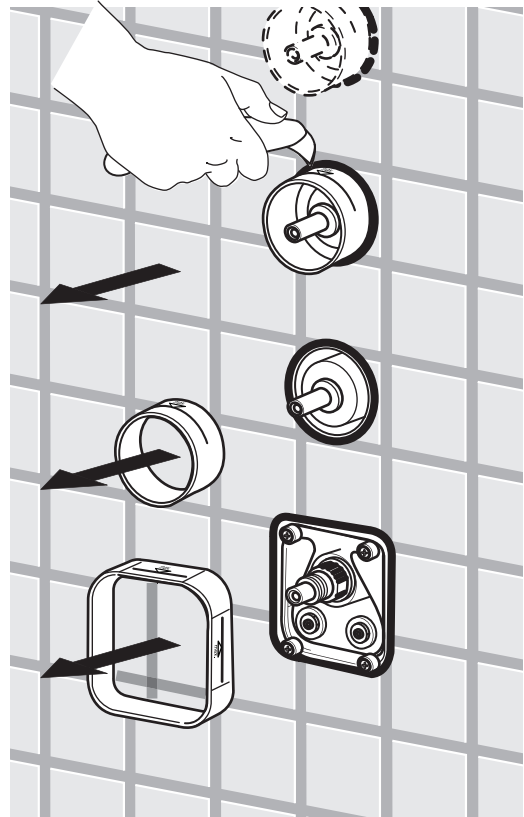
					
	x 1	x 1	x 1	x 1	x 1
					
	x 1	x 1	x 1	x 1	x 1
	x 1	x 1	x 1	x 1	x 1
	x 1	x 2	x 3	x 4	x 5
	x 1	x 2	x 3	x 4	x 5
	x 1	x 1	x 1	x 1	x 1

PL Instrukcja montażu  
GB Mounting instructions

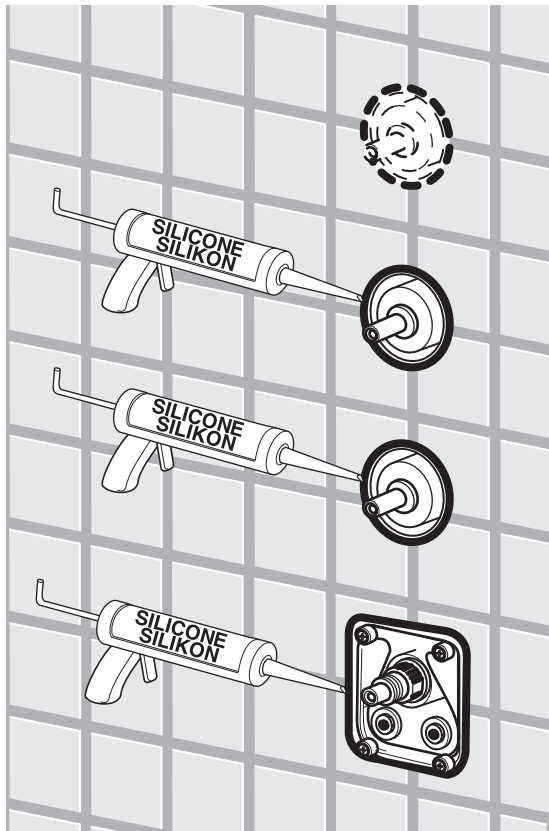




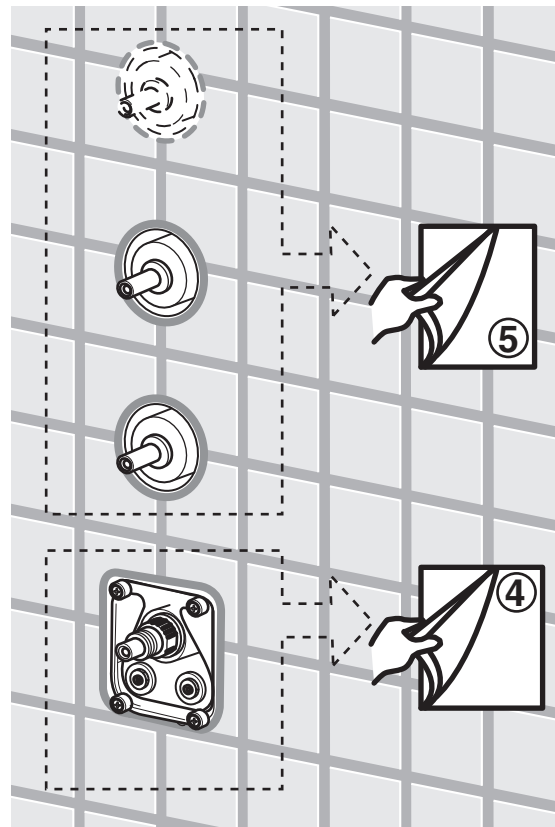
1



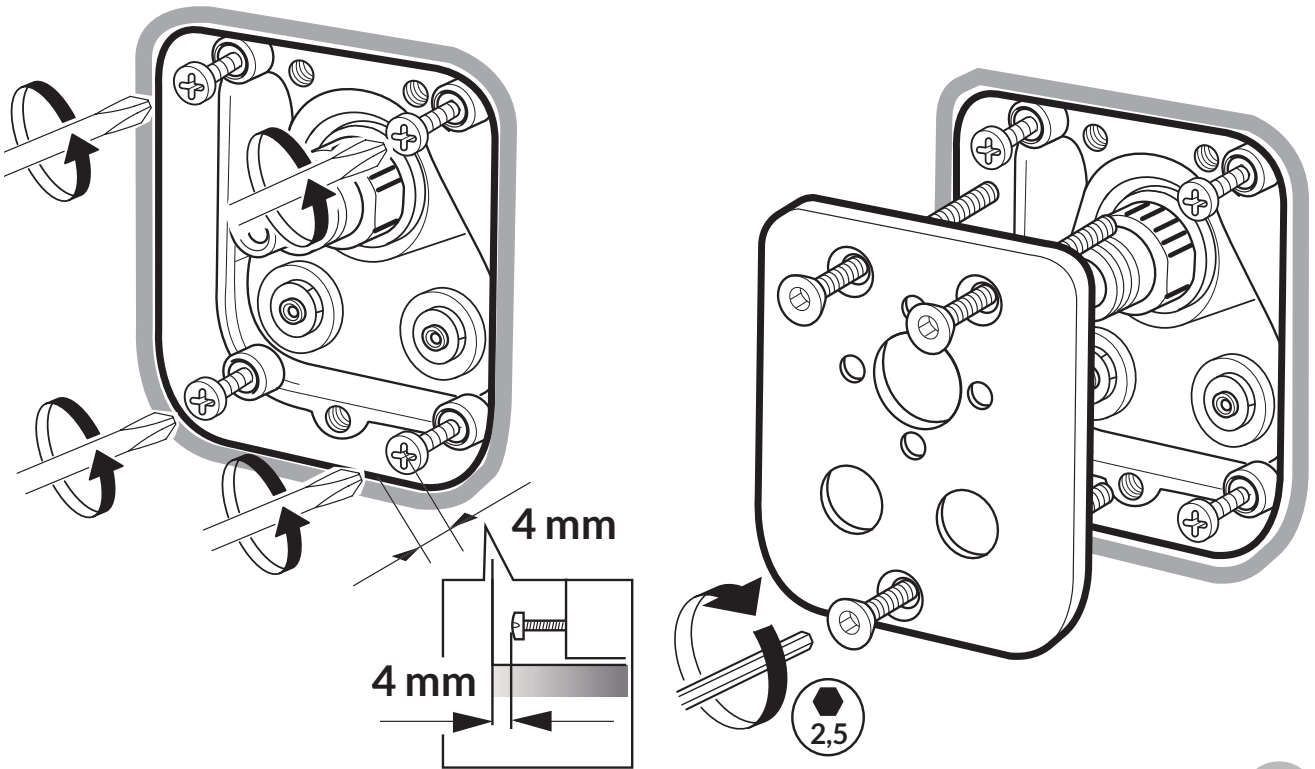
2



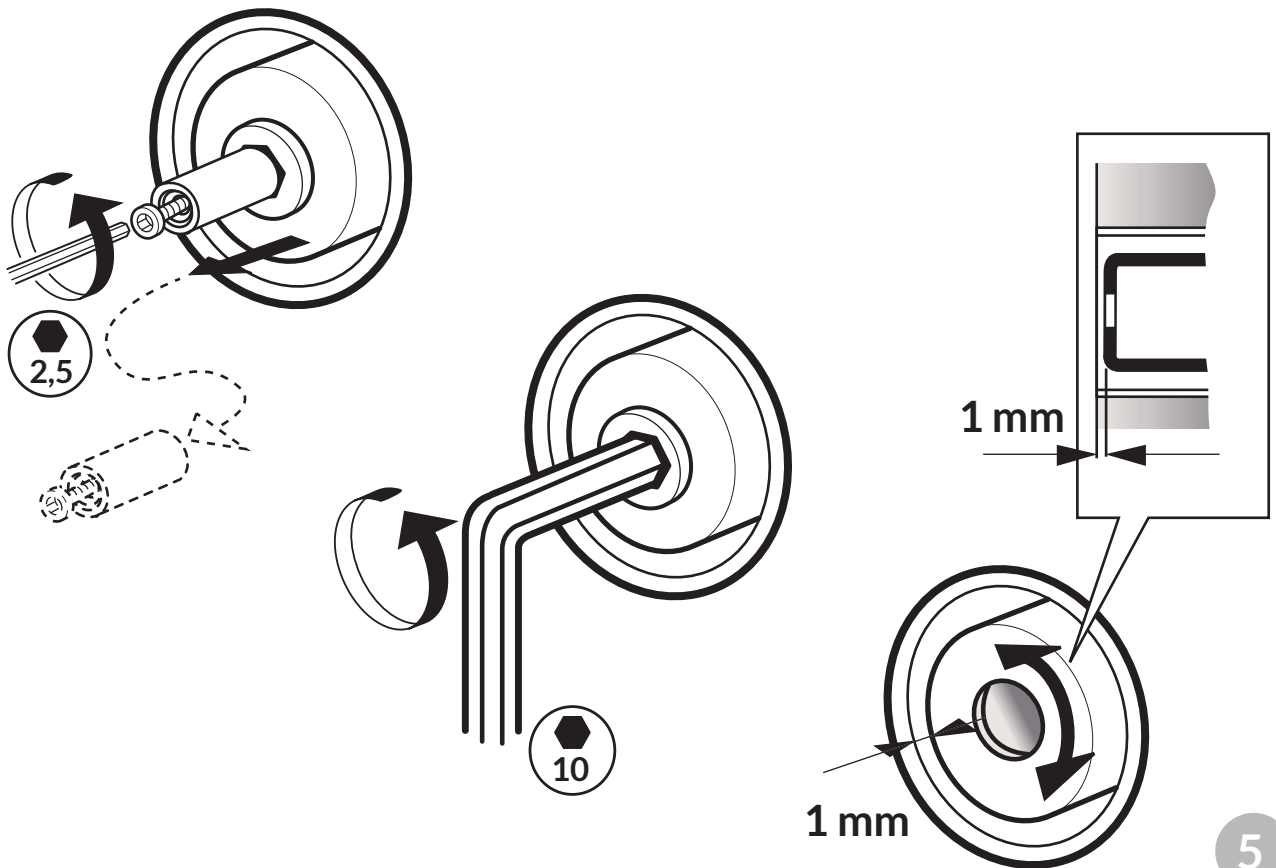
3



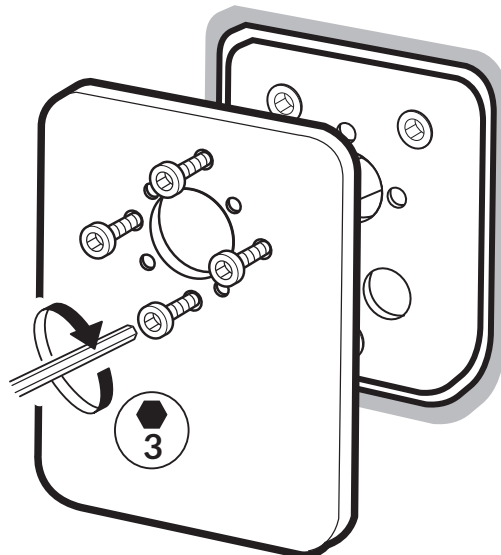
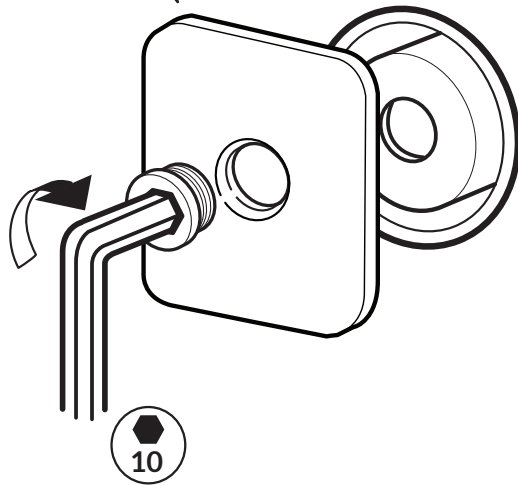
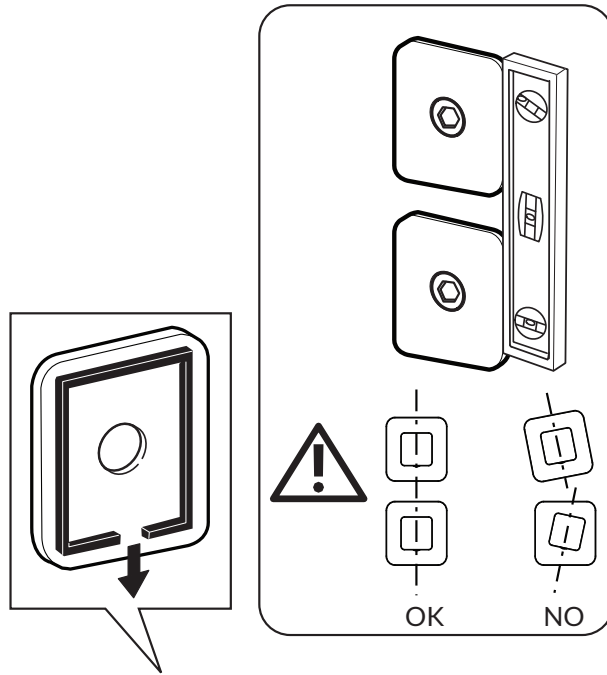
4

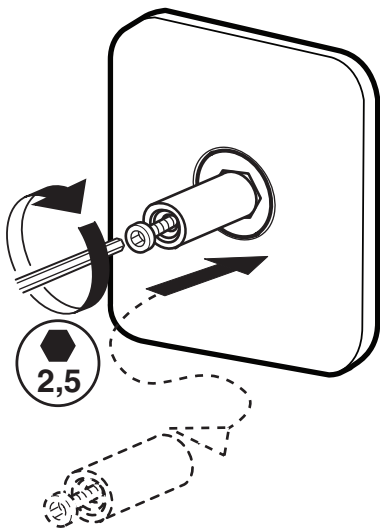


4

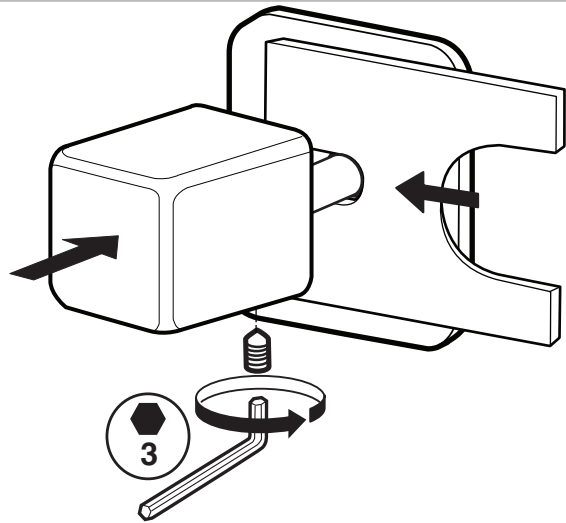


5

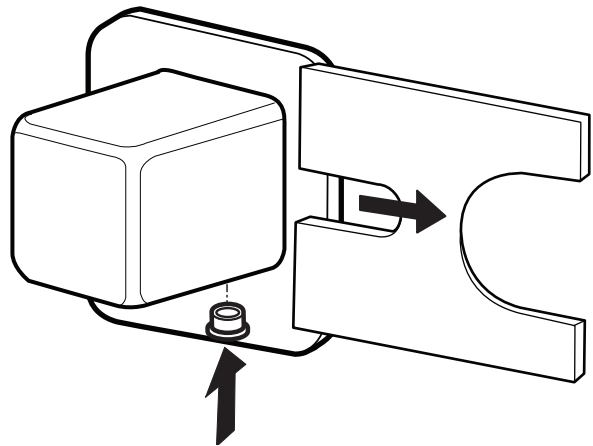




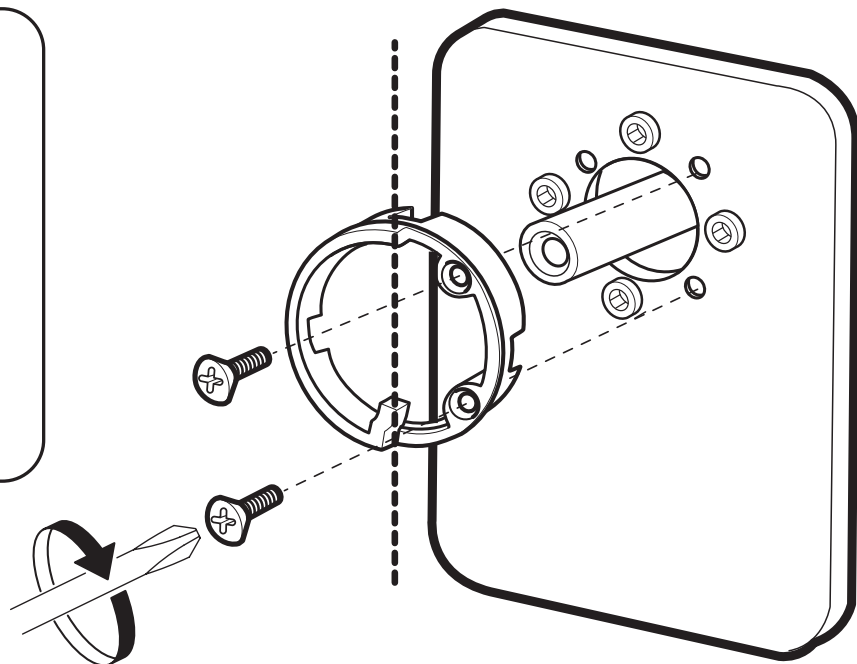
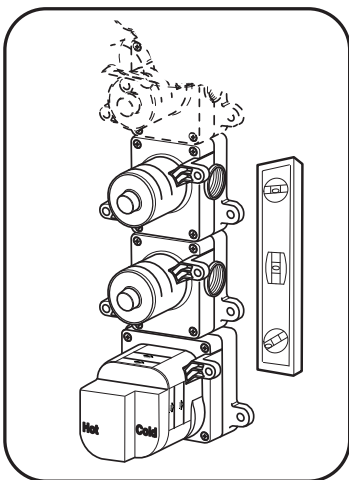
7



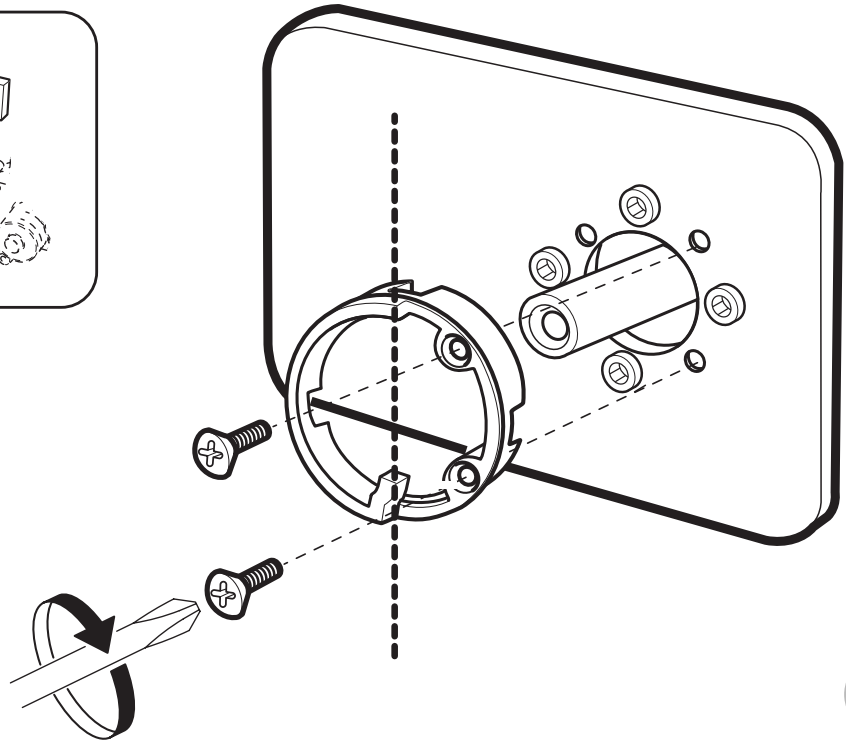
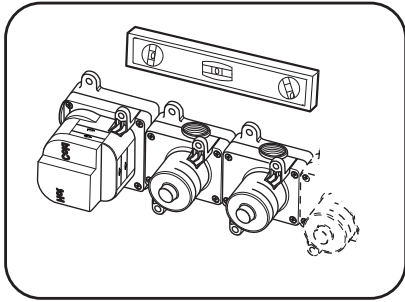
8



9



10

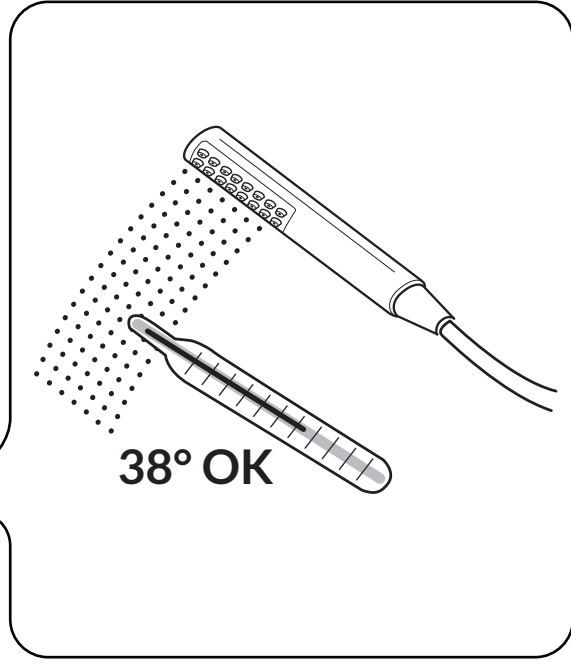
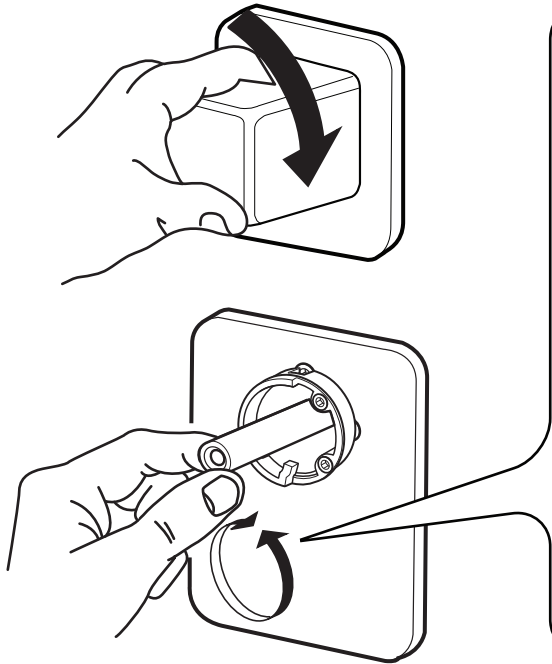


10

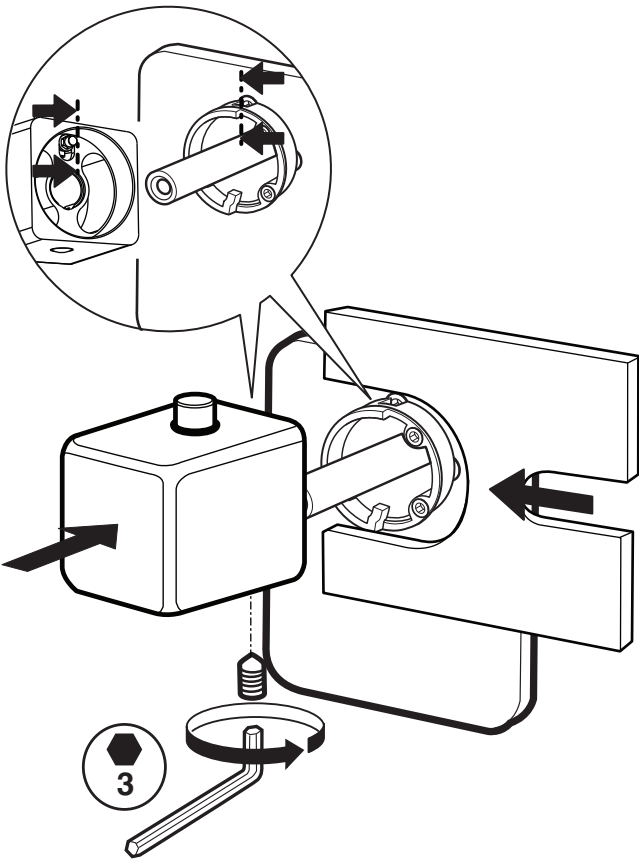


11

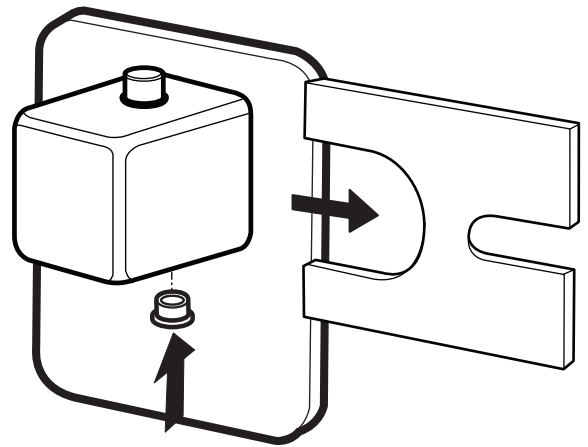




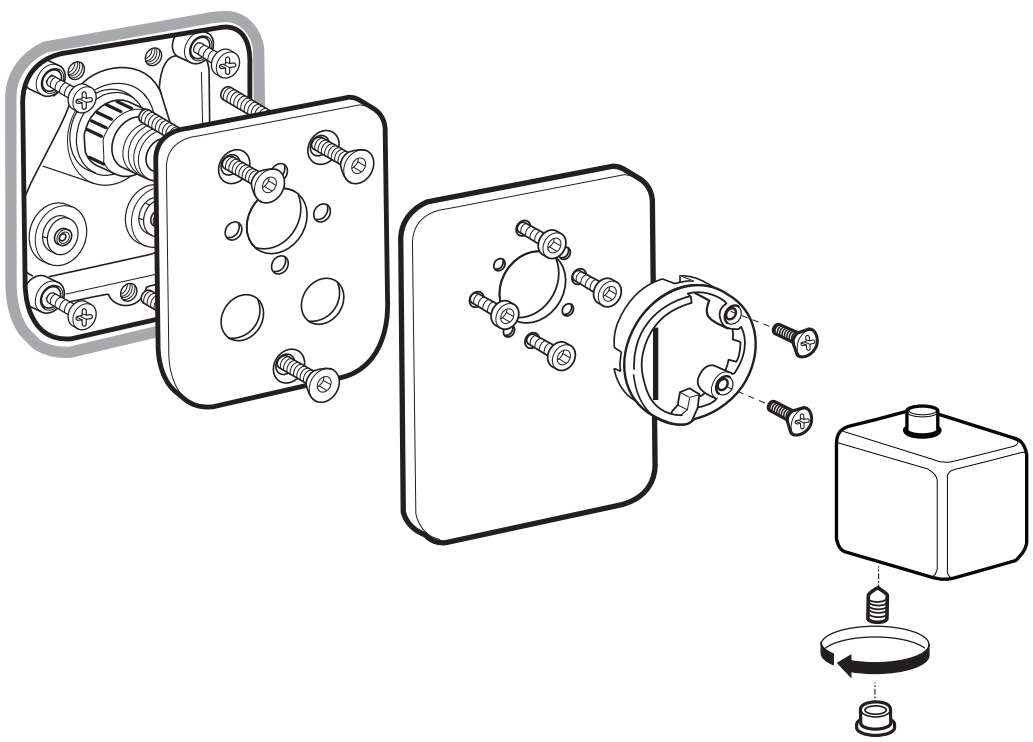
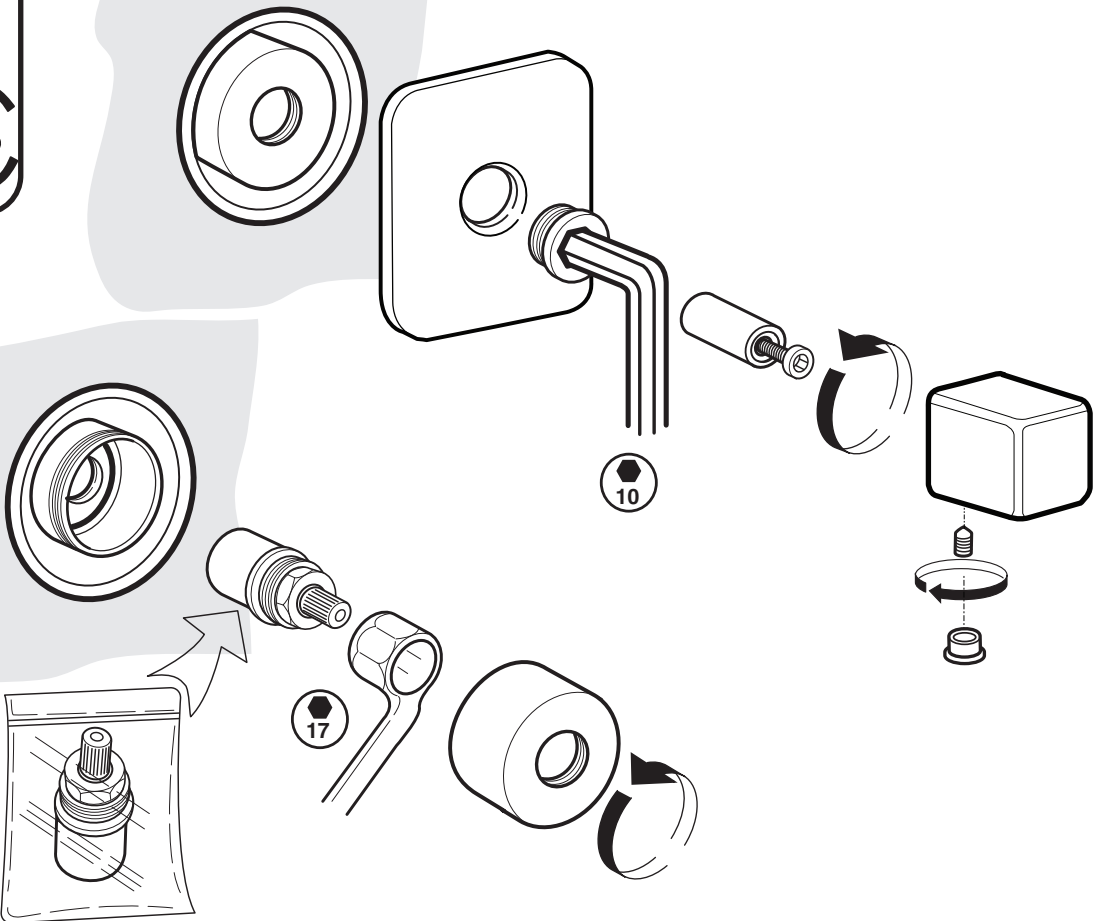
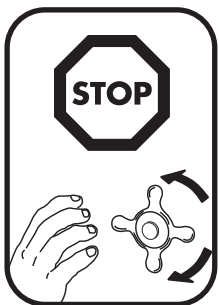
12



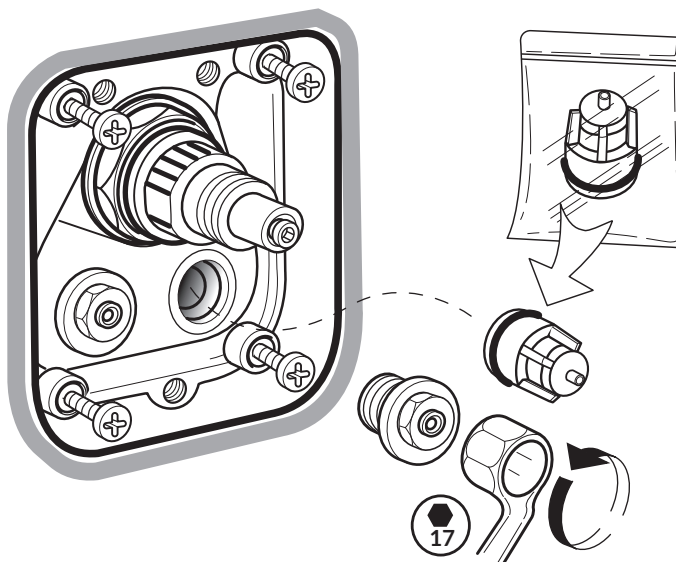
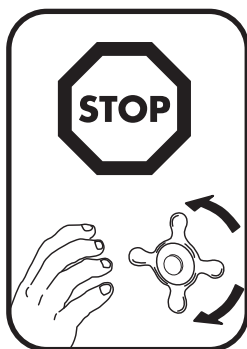
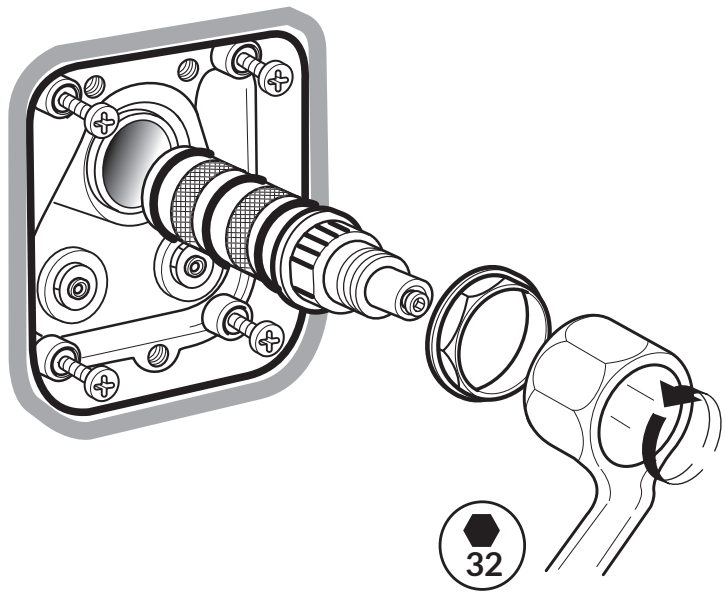
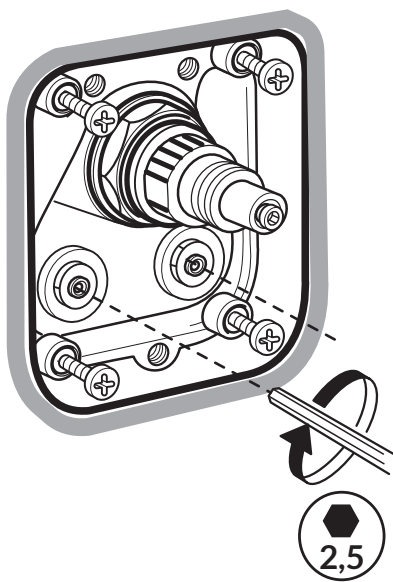
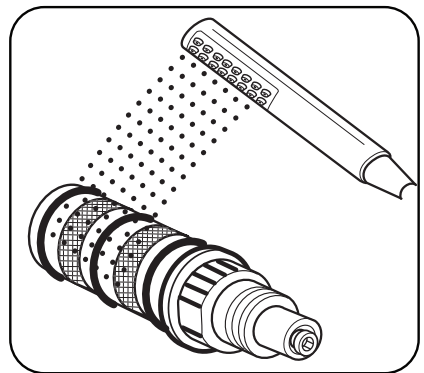
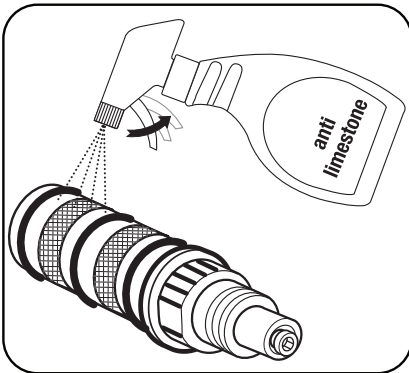
13



14



# KONSERWACJA MAINTENANCE





A Q U A T E C

ARCUS Design & Production

ul. Golecińska 36  
62-090, Rokietnica

tel. +48 504 383 264

tel. +48 790 357 888

e-mail: [info@aquatec.pl](mailto:info@aquatec.pl)

[www.aquatec.pl](http://www.aquatec.pl)