



KARTA PRODUKTU

TECHNICAL SHEET

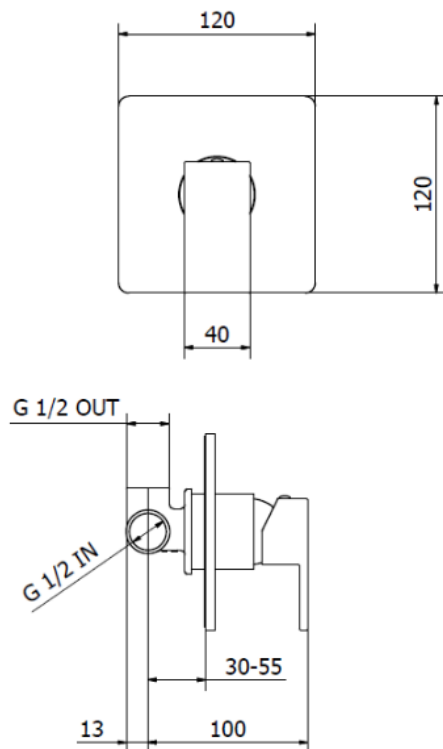
NAZWA / NAME : BATERIA PRYSZNICOWA JEDNODROŻNA BLACK MATT PILLAR

NUMER KATALOGOWY: 5209K000BB-001

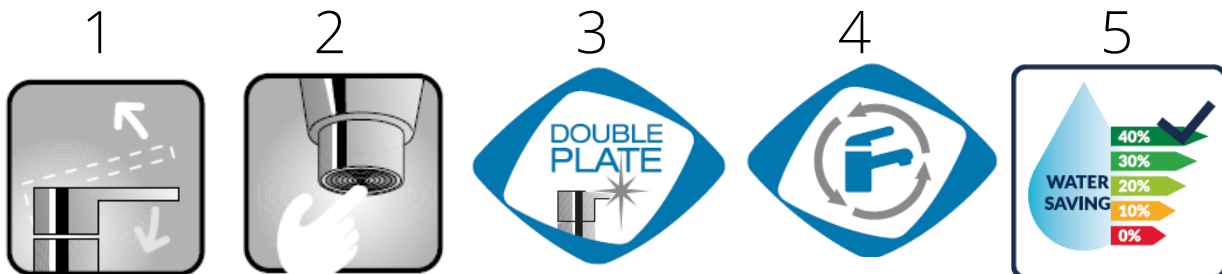
ZDJĘCIE PRODUKTU / IMAGE:



RYSUNEK TECHNICZNY / DRAWINGS:



DODATKOWE INFORMACJE / ADDITIONAL INFORMATION:



1 - EASY FLOWING - Bateria została przetestowana w naszych laboratoriach ponad 70 000 razy. Produkt gwarantuje trwałość oraz płynność ruchów.

2 - ALWAYS CLEAR - Napowietrzacz unika tworzenie się kamienia i gwarantuje łatwiejsze czyszczenie.

3 - DOUBLE PLATE - Produkt charakteryzuje się podwójnym chromowaniem oraz podwójnym niklowaniem.

4 - Wszystkie baterie mają uniwersalne zastosowanie w każdej łazience i kuchni. Bateria może zastąpić każdy produkt innych marek zainstalowanych w Twoim domu.

5 - WATER SAVING - Produkt oszczędza do 10l wody dziennie na osobę.

OPIS / DESCRIPTION:

PL: Bateria prysznicowa jednodrożna Black Matt Pillar

EN: Concealed shower mixer Black Matt Pillar