



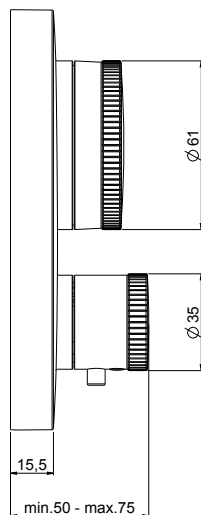
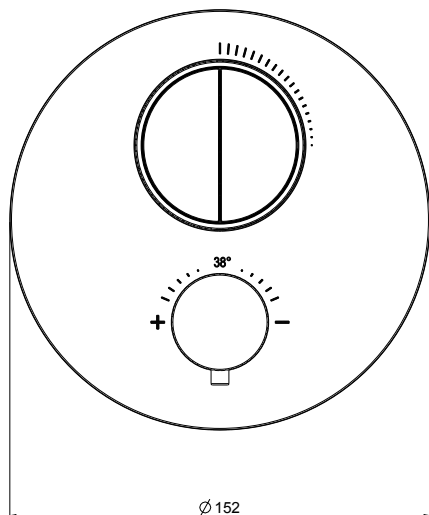
AQUATEC  
INSTRUKCJA MONTAŻU



| 480176632 |

BATERIA PRYSZNICOWA  
PODTYNKOWA 2 DROŻNA  
PUSH ROUND - ELEMENT  
ZEWNĘTRZNY

480176632



Zakres ciśnień min/max 0,5/5 barów ( w przypadku ciśnienia wody wyższego niż 5 barów zalecamy zamontowanie reduktorów ciśnienia. Zalecane ciśnienie: 3 bary.

Operacja:  
Z gazowymi lub elektrycznymi kotłami akumulacyjnymi.  
Scentralizowane systemy.

Pressure range min/max 0,5/5 bar (in case of water pressure higher than 5 bar we recommend installing pressure reducers).  
Recommended pressure 3 bar.

Operation:  
Either with gas or electric accumulation boilers.  
Centralised systems.

Blokada bezpieczeństwa przy: 38°  
Min. Temperatura pracy: 3°C  
Min. Zalecana temperatura: 15°C  
Max. Temperatura pracy: 70°C  
Max. Zalecana temperatura: 65°C  
Zalecana różnica temperatur: 50°C

Safety lock at: 38°  
Min. Working temperature: 3°C  
Min. recommended temperature: 15°C  
Max. Working temperature: 70°C  
Max. recommended temperature: 65°C  
Recommended thermal differential: 50°C

Dezynfekcja termiczna jest dozwolona.  
System bezpieczeństwa zatrzyma przepływ w przypadku braku jednego z dwóch dopływów

Thermal disinfection is allowed.  
Safety system with flow stop in case of lack of one of the two waters.

**Uwaga: Skontaktuj się z hydraulikiem w sprawie wyboru najlepszego urządzenia do podgrzewania wody.**

**Warning: contact the plumber for the choice of the best water heating device.**

# TABELA PRZEPŁYWÓW

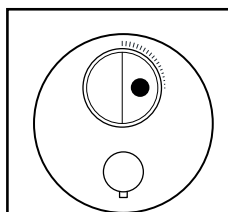
## FLOW RATES

Ciężnienie

TABELA PRZEPŁYWÓW ( L/min )

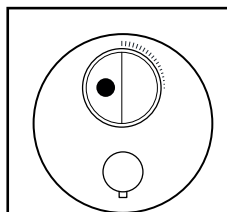
bar
0,5
1
2
3
4
5

Przycisk push 2-drożny



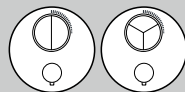
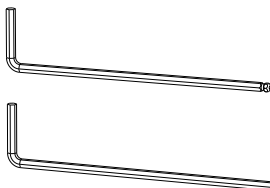
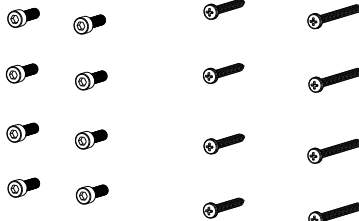
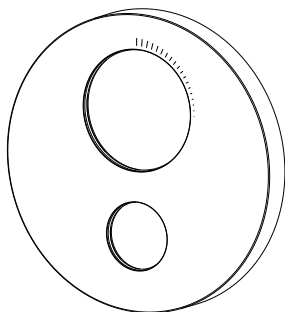
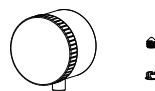
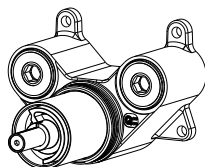
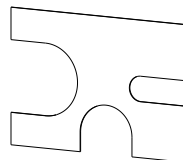
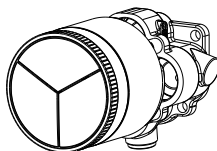
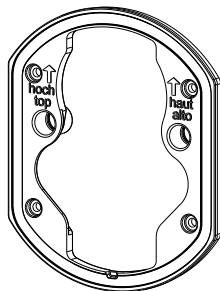
1-drożna

min.	max.
1,5	7,5
2,3	11,3
3,5	16,5
4,5	20,5
5,5	23,7
5,7	26,5



2-drożna

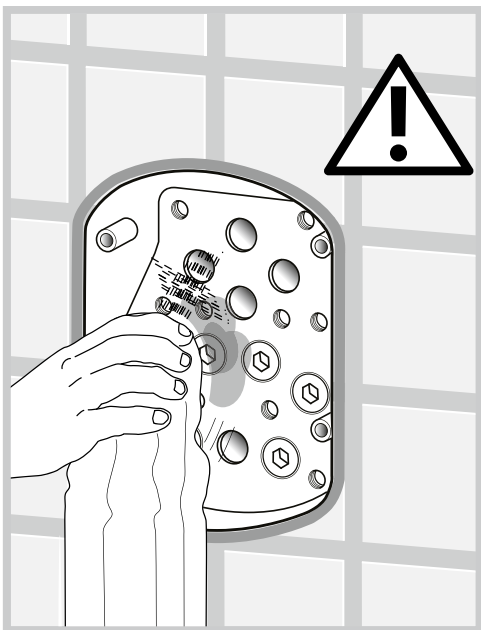
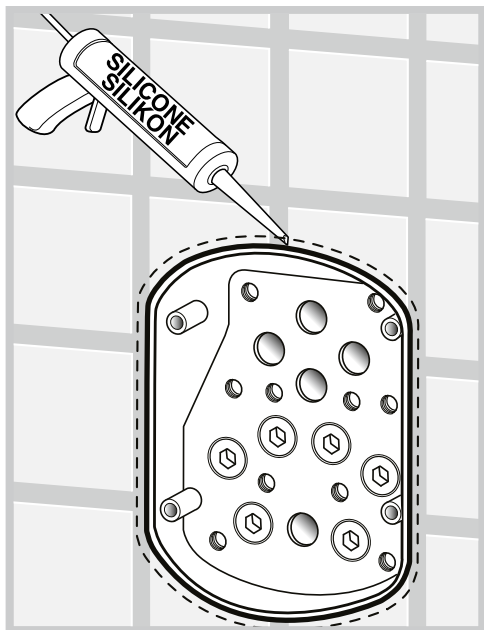
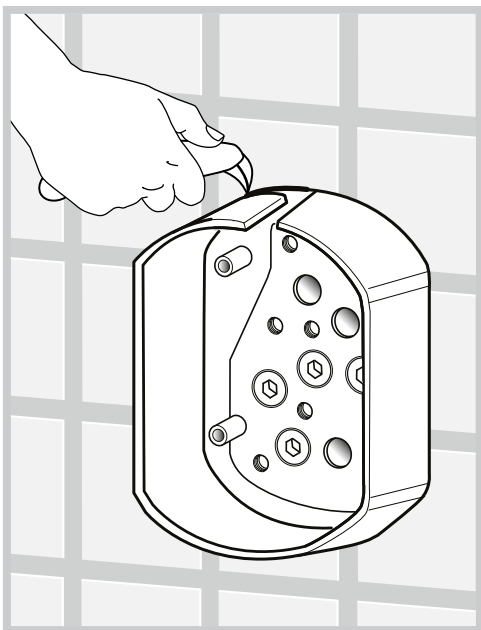
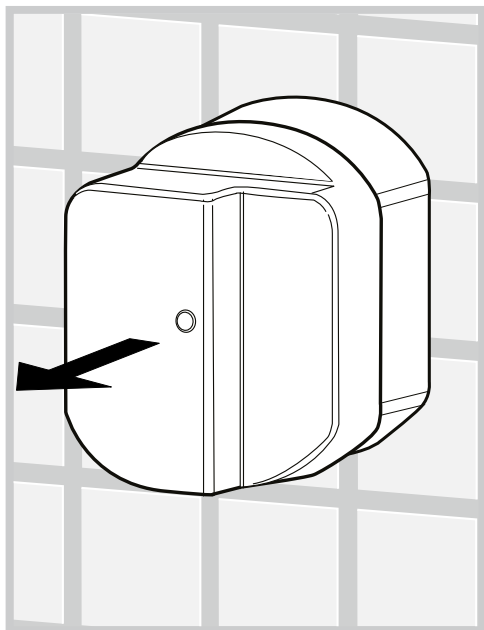
min.	max.
1,5	7,5
2,3	11,2
3,5	16
4,5	20
5,2	22,8
5,7	25,5

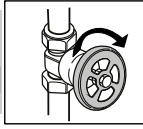
**BATERIA Z TERMOSTATEM 2 DROŻNA**  
**THERMOSTATIC 2 WAYS**

PL Instrukcja Montażu  
GB Mounting instructions

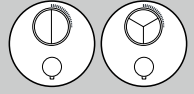


## INFORMACJE PRZED MONTAŻEM PRE-INSTALLATION INFORMATION

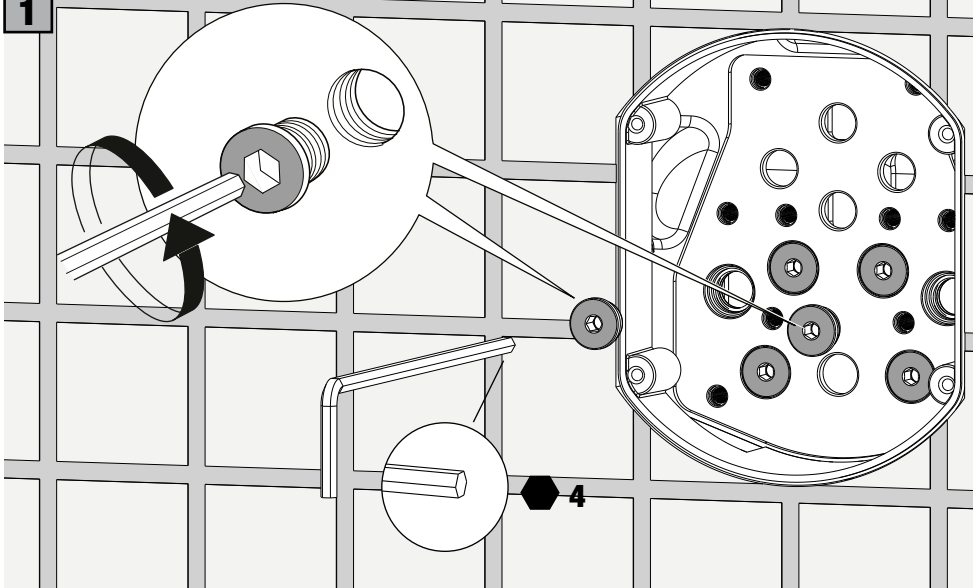




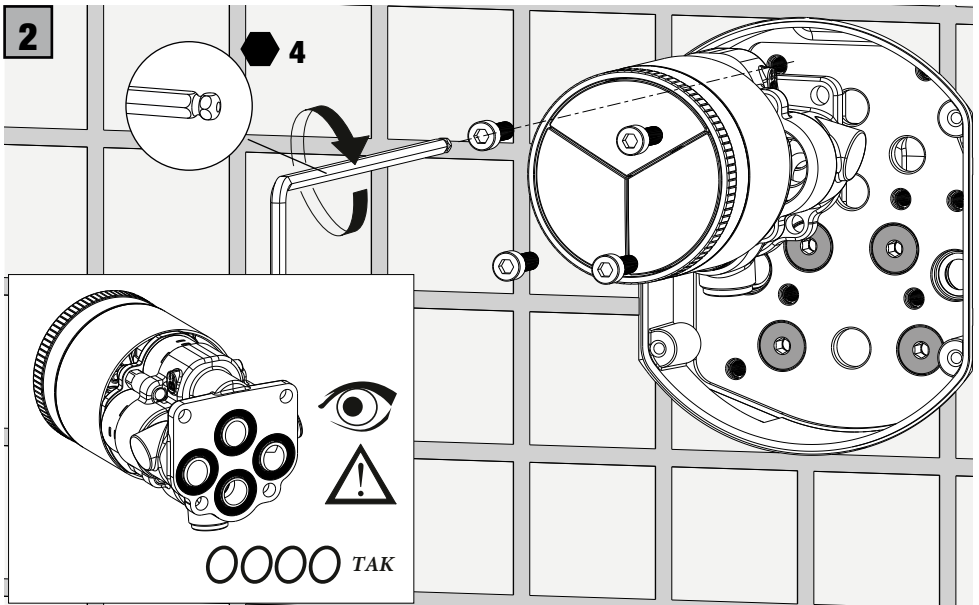
ZAMKNIĘTE | CLOSED

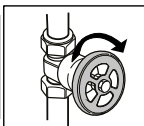


1

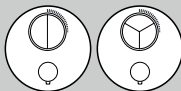


2

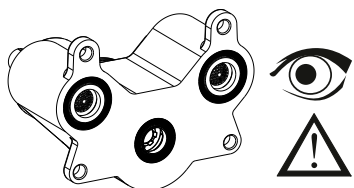




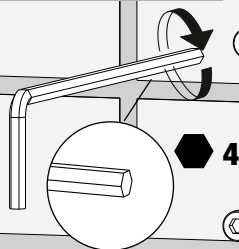
ZAMKNIĘTE | CLOSED



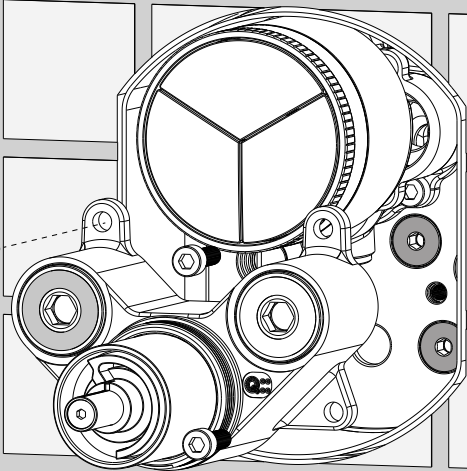
3



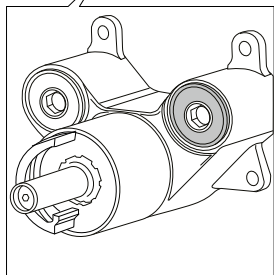
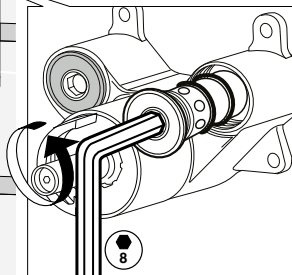
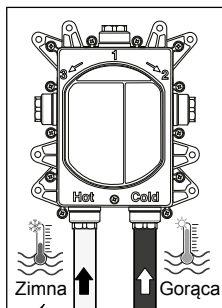
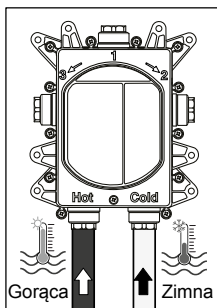
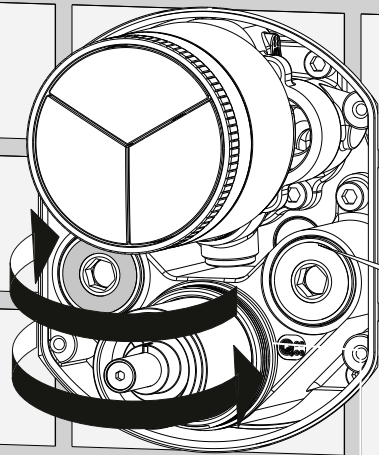
000 TAK



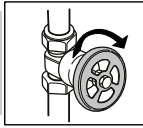
4



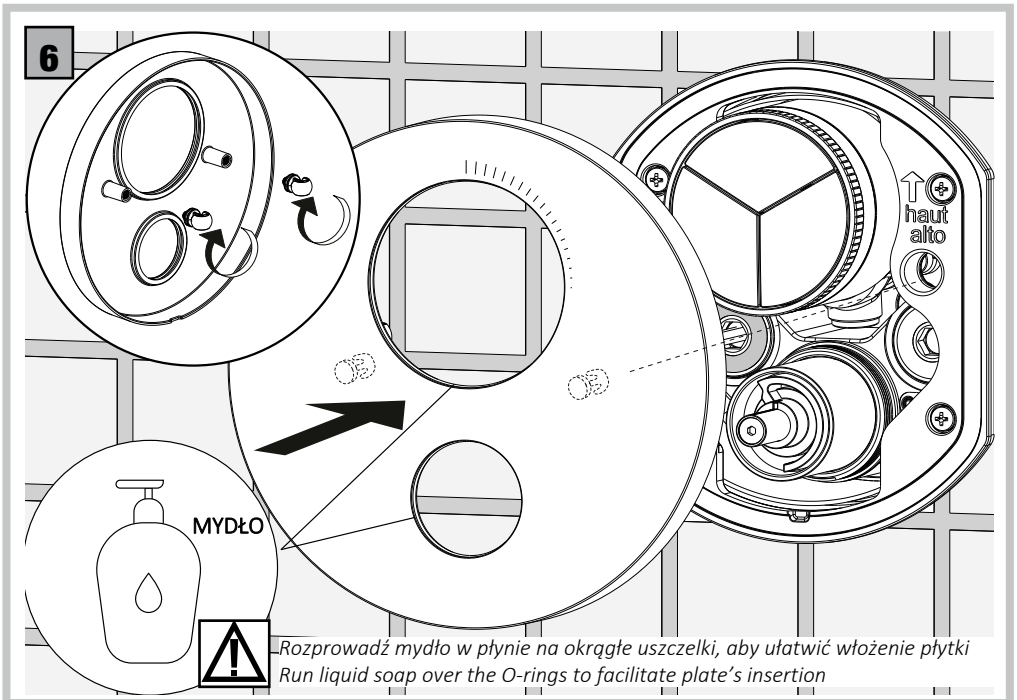
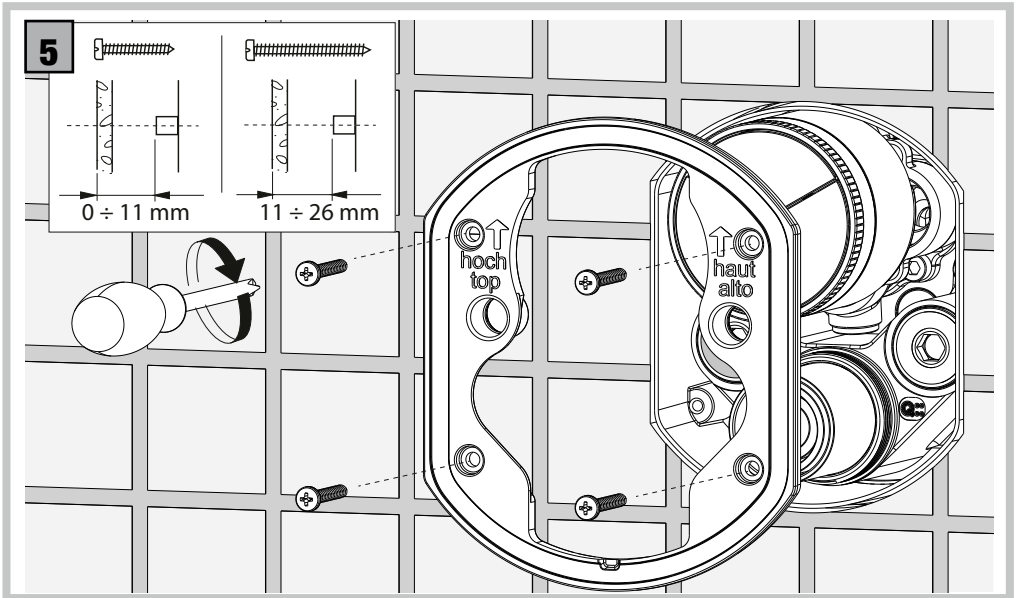
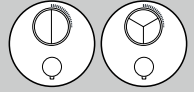
4

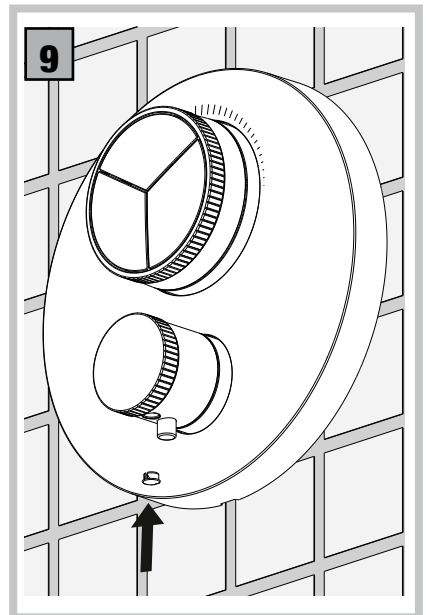
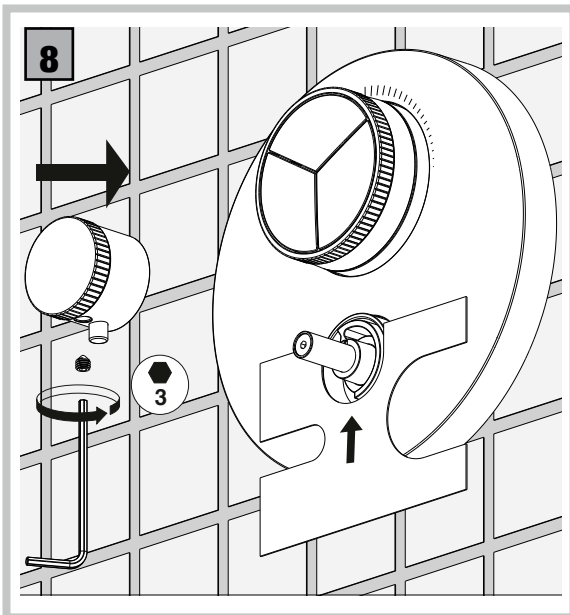
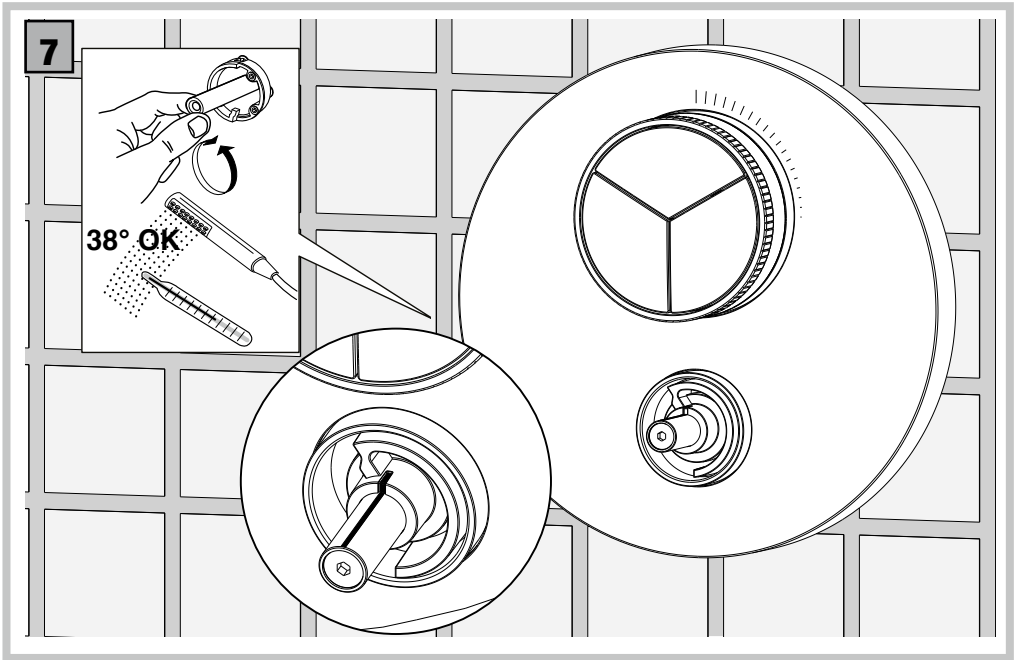
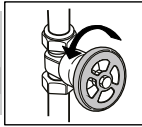


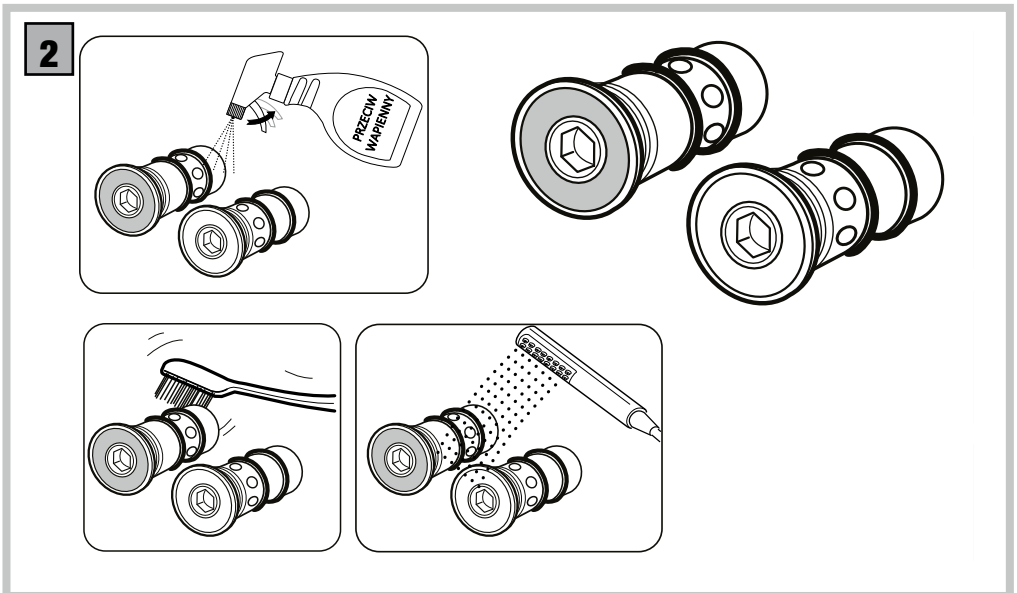
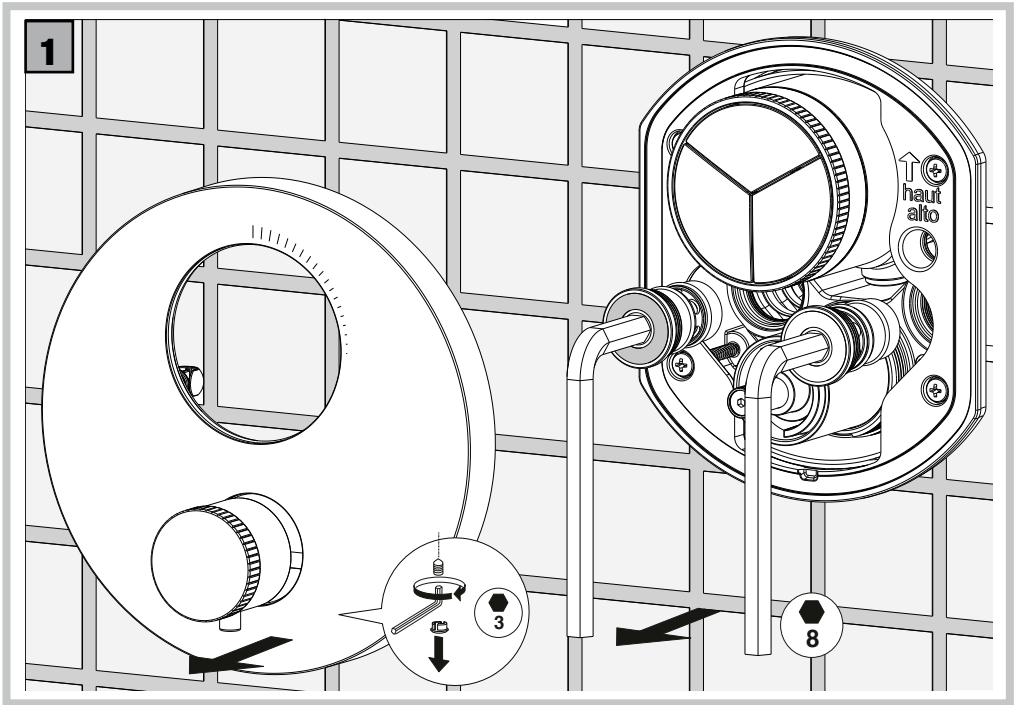
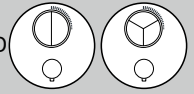
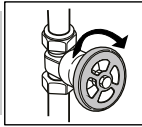


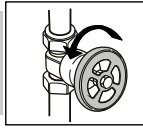


ZAMKNIĘTE | CLOSED

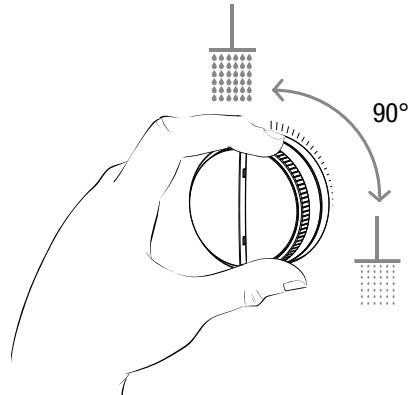
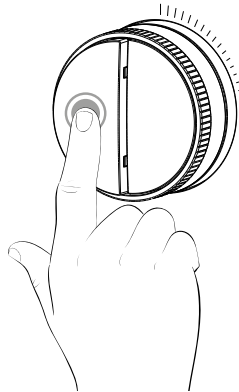
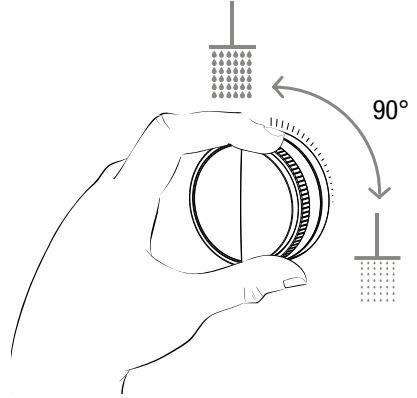
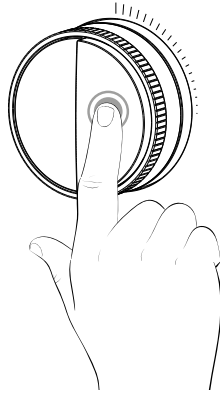
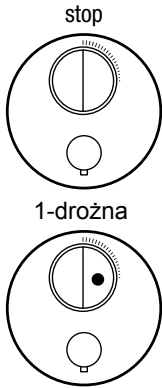








## BATERIA Z TERMOSTATEM, 2-DROŻNA | THERMOSTATIC 2 WAYS



**PL | CZYSZCZENIE**

**Czyścić powierzchnie wyłącznie wodą lub neutralnymi detergentami i osuszyć miękką szmatką.**

Nigdy nie używaj ściernych lub żrących detergentów ani produktów zawierających kwas solny, kwas fosforowy, amoniak lub wybielacz.

Nie używaj gąbek ani szmatek ściernych.

Zaleca się okresowe czyszczenie powierzchni, aby nie stwarzać sytuacji nadmiernego zabrudzenia, które jest trudne do usunięcia.

**UWAGA:** użycie niezalecanych produktów może nieodwracalnie uszkodzić powierzchnię.

**EN | CLEANING**

Clean surfaces using only water or neutral detergents and dry with a soft cloth.

Never use abrasive or corrosive detergents or products containing hydrochloric acid, phosphoric acid, ammonia or bleach.

Do not use sponges or abrasive cloths.

It is recommended to clean the surfaces periodically, in order to not create situations of excessive dirt which is difficult to eliminate.

**ATTENTION:** the use of not-recommended products may irreparably deteriorate surfaces.



A Q U A T E C

*Design & Production*

*ul. Golęcińska 36  
62-090, Rokietnica*

*tel. +48 504 383 264*

*tel. +48 790 357 888*

*e-mail: [info@aquatec.pl](mailto:info@aquatec.pl)*

*[www.aquatec.pl](http://www.aquatec.pl)*